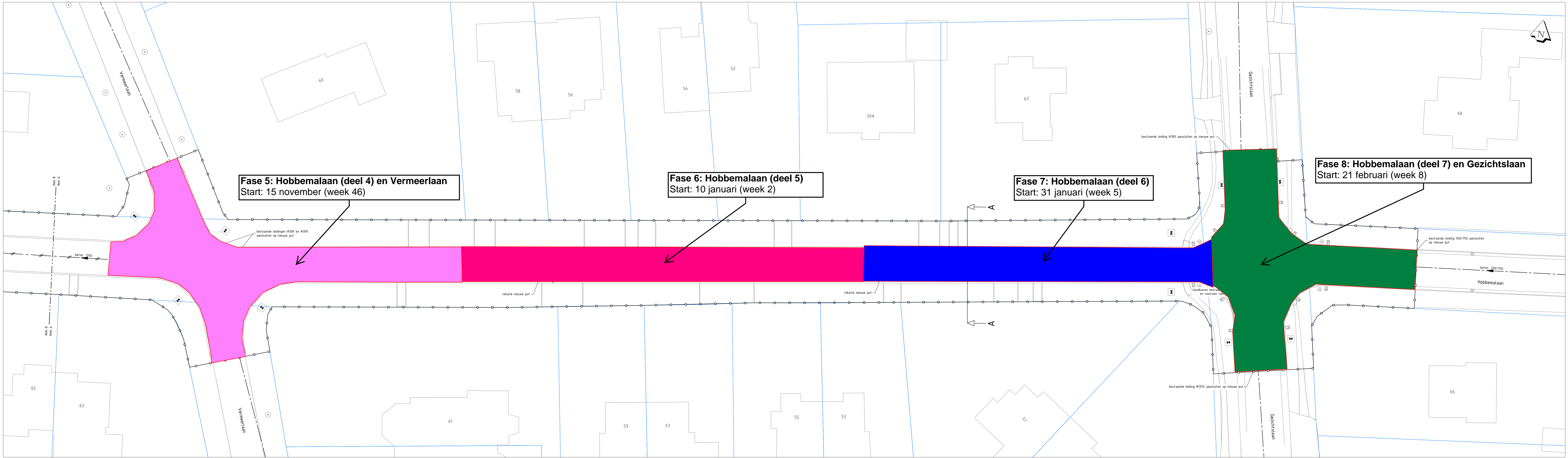


**Fase 2: Hobbemalaan (deel 1)**  
Start: 6 september (week 36)

**Fase 3: Hobbemalaan (deel 2)**  
Start: 4 oktober (week 40)

**Fase 1: Frans Halslaan**  
Start: 23 augustus (week 34)

**Fase 4: Hobbemalaan (deel 3)**  
Start: 25 oktober (week 43)

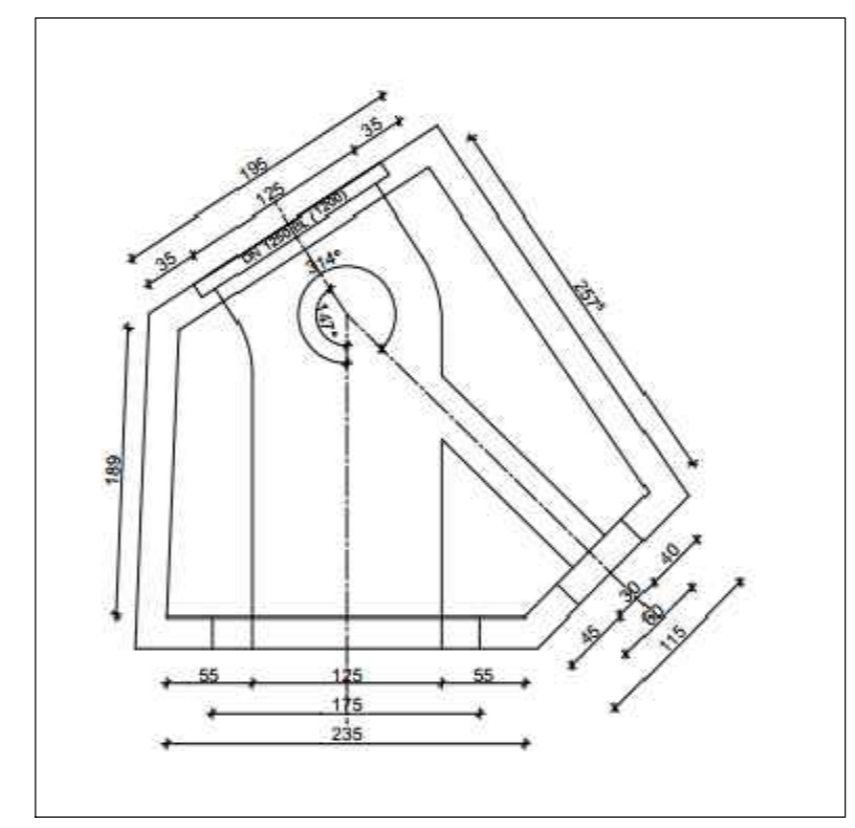


**Fase 5: Hobbemalaan (deel 4) en Vermeerlaan**  
Start: 15 november (week 46)

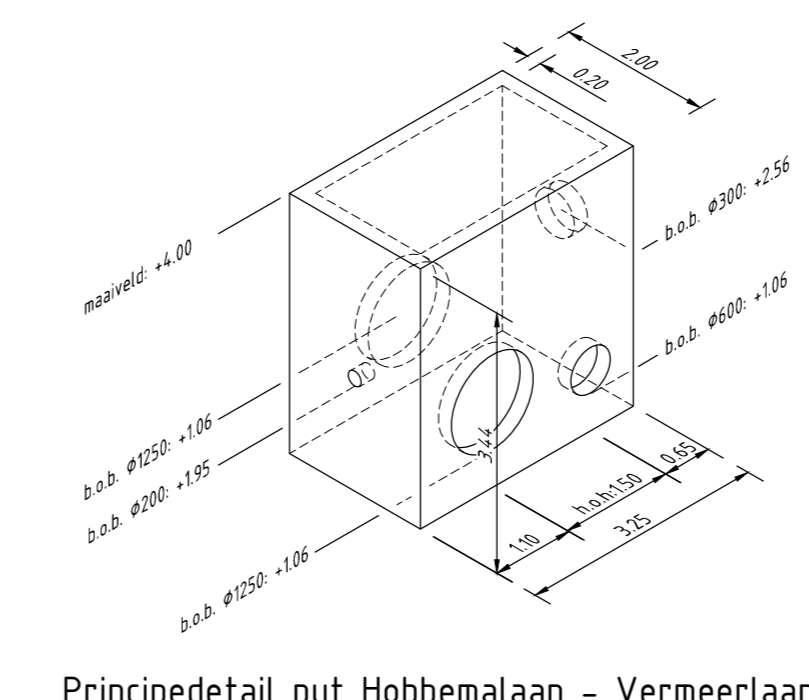
**Fase 6: Hobbemalaan (deel 5)**  
Start: 10 januari (week 2)

**Fase 7: Hobbemalaan (deel 6)**  
Start: 31 januari (week 5)

**Fase 8: Hobbemalaan (deel 7) en Gezichtslaan**  
Start: 21 februari (week 8)



Detail put 11648 - Frans Halslaan  
schaal: 1 : 50



Principedetail put Hobbemalaan - Vermeerlaan  
schaal: 1 : 100

**Legenda**

- werkgrens
- perceelgrens
- bestaand riool, incl. materiaal aanduiding, stromingsrichting en diameter
- te vervangen riool, incl. materiaal aanduiding, stromingsrichting en diameter
- bestaande inspectieput, incl. maaiveldhoogte, putnummer en B.O.B.
- te vervangen inspectieput, incl. maaiveldhoogte, putnummer en B.O.B.
- nieuwe inspectieput, incl. maaiveldhoogte, putnummer en B.O.B.
- nieuwe kolk, incl. kolkleiding en inlaat stromingsrichting en diameter

|   |      |                      |
|---|------|----------------------|
| Meten in meters, materialen in mm<br>Hoogtepunten in meters T.a.v. N.A.P.               |      | Get. A. van der Kolk |
| A Detail put 11648 Hoogstraat   |      | Sec. J. Timmer       |
| Wijk  | Deel | Gepl. Datum          |
| Wijk  | Deel | Gepl. Datum          |
| PROJECT: - 42954  |      |                      |
| STATUS: - Definitief  |      |                      |
| SCHAALEN: - 1:200   |      |                      |
| FIBRMAAT: - A3  |      |                      |
| DATEM: - 05-05-2021   |      |                      |
| FASE: - Bestek  |      |                      |
| BLAD: - 1-1   |      |                      |
| VERDE: - 115  |      |                      |
| DOCUMENTNUMMER: - 620046-401  |      |                      |
|   |      |                      |
| Kanton Almere<br>Edeur Nieuweg 3a<br>Postbus 1008<br>1900 BR Almere<br>Tel: 036 5359360 |      |                      |