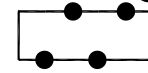


Plangrens



Bestemmingen



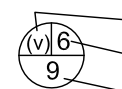
Tuin



Wonen

AANDUIDINGEN

— Bouwgrens

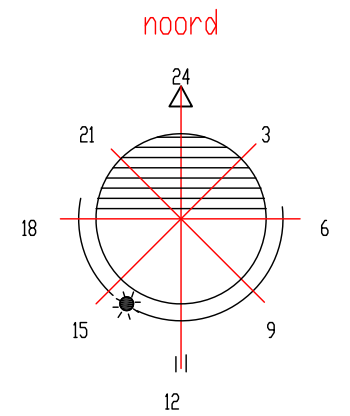


Bebouwingsklassen

maximale goothoogte in meters

maximale bouwhoogte in meters

(v) Vrijstaande woning



Vastgesteld door het college van b&w
in haar vergadering van 23-10-2012

De secretaris

De burgemeester

VERKLARINGEN



Bestaande bebouwing en

kadastrale en topografische gegevens 12-7-2012



gemeente Doetinchem

afd. ruimtelijke ordening

vastgesteld door

bestemmingsplan

Bezelhorst / IJkenberg 2007

1e Wijziging (Themansstraat 46)

schaal 1 : 1000

tek. nr. R22W035A

get. / gew.

datum

L.C.B. 12-7-2012

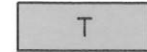
L.C.B. 20-8-2012



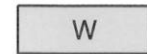
Plangrens



Bestemmingen



Tuin



Wonen

AANDUIDINGEN



Bouwgrens

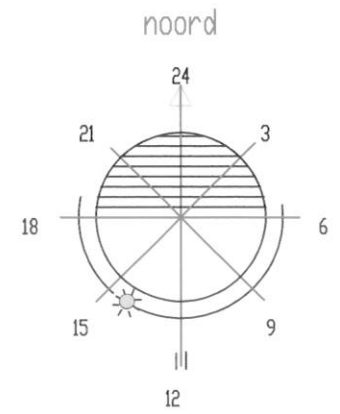


Bebouwingsklassen

maximale goothoogte in meters

maximale bouwhoogte in meters

(v) Vrijstaande woning

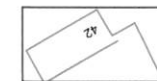


Vastgesteld door het college van b&w
in haar vergadering van 23-10-2012

De secretaris

De burgemeester

VERKLARINGEN



Bestaande bebouwing en

kadastrale en topografische gegevens 12-7-2012



gemeente Doetinchem

afd. ruimtelijke ordening

vastgesteld door

bestemmingsplan

Bezelhorst / IJkenberg 2007

1e Wijziging (Themansstraat 46)

schaal 1 : 1000

tek. nr. R22W035A

get. / gew.

datum

L.C.B.

12-7-2012

L.C.B.

20-8-2012