

Kofferfabriek

Begane grond

Havenplein
(Scheepvaartstraat)

SCHIEPVAARTSTRAAT - HAVENPLEIN

OPDRACHTGEVER SDTM BV

BEGANE GROND



ARCHITECTEN

postbus 6050 | 7401 JB Deventer | 0570 613 291 | info@im-architecten.nl | www.im-architecten.nl

SCHAAL
1:100

FORMAAT
A3 420x297

FASE
DO

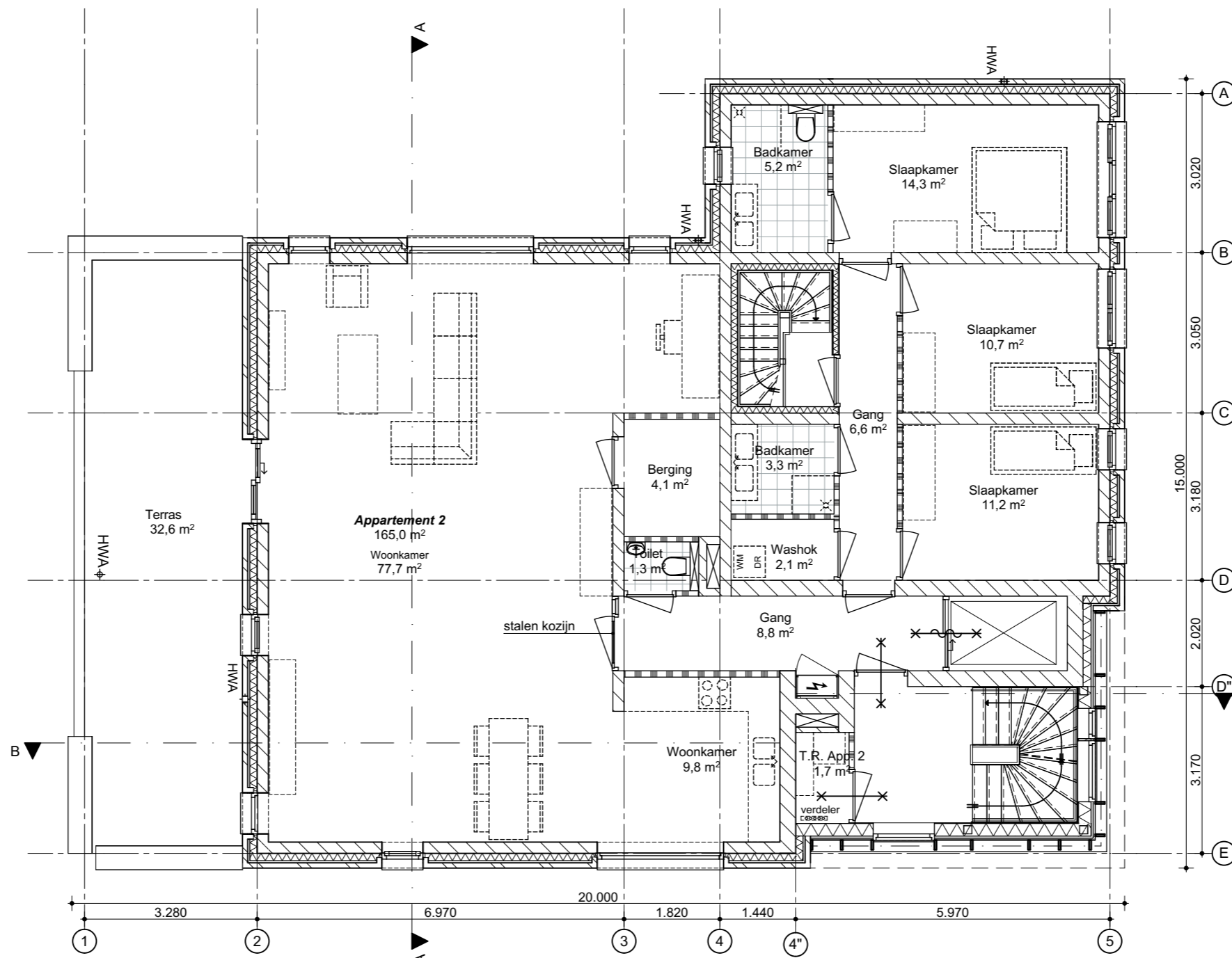
TEK
DKS/MA

CAD
ArchiCAD

DATUM
20-12-2018

866

D-100



1e verdieping



ARCHITECTEN

postbus 6050 | 7401 JB Deventer | 0570 613 291 | info@im-architecten.nl | www.im-architecten.nl

SCHEEPVAARTSTRAAT - HAVENPLEIN

OPDRACHTGEVER SDTM BV

SCHAAL
1:100

FORMAAT
A3 420x297

FASE
DO

TEK
DKS/MA

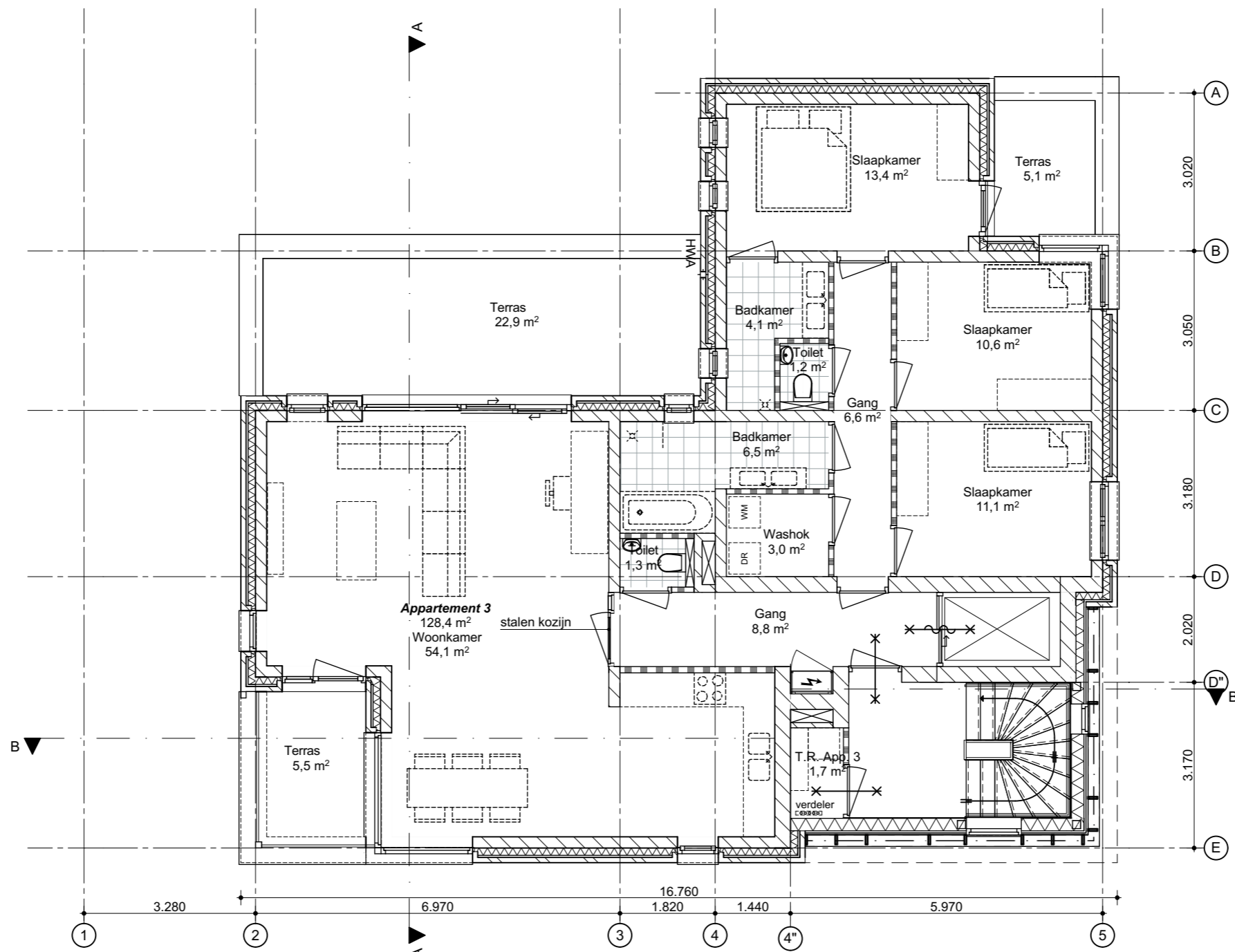
CAD
ArchiCAD

DATUM
20-12-2018

EERSTE VERDIEPING

866

D-101



2e verdieping



ARCHITECTEN

postbus 6050 | 7401 JB Deventer | 0570 613 291 | info@im-architecten.nl | www.im-architecten.nl

SCHIEPVAARTSTRAAT - HAVENPLEIN

OPDRACHTGEVER SDTM BV

SCHAAL
1:100

FORMAAT
A3 420x297

FASE
DO

TEK
DKS/MA

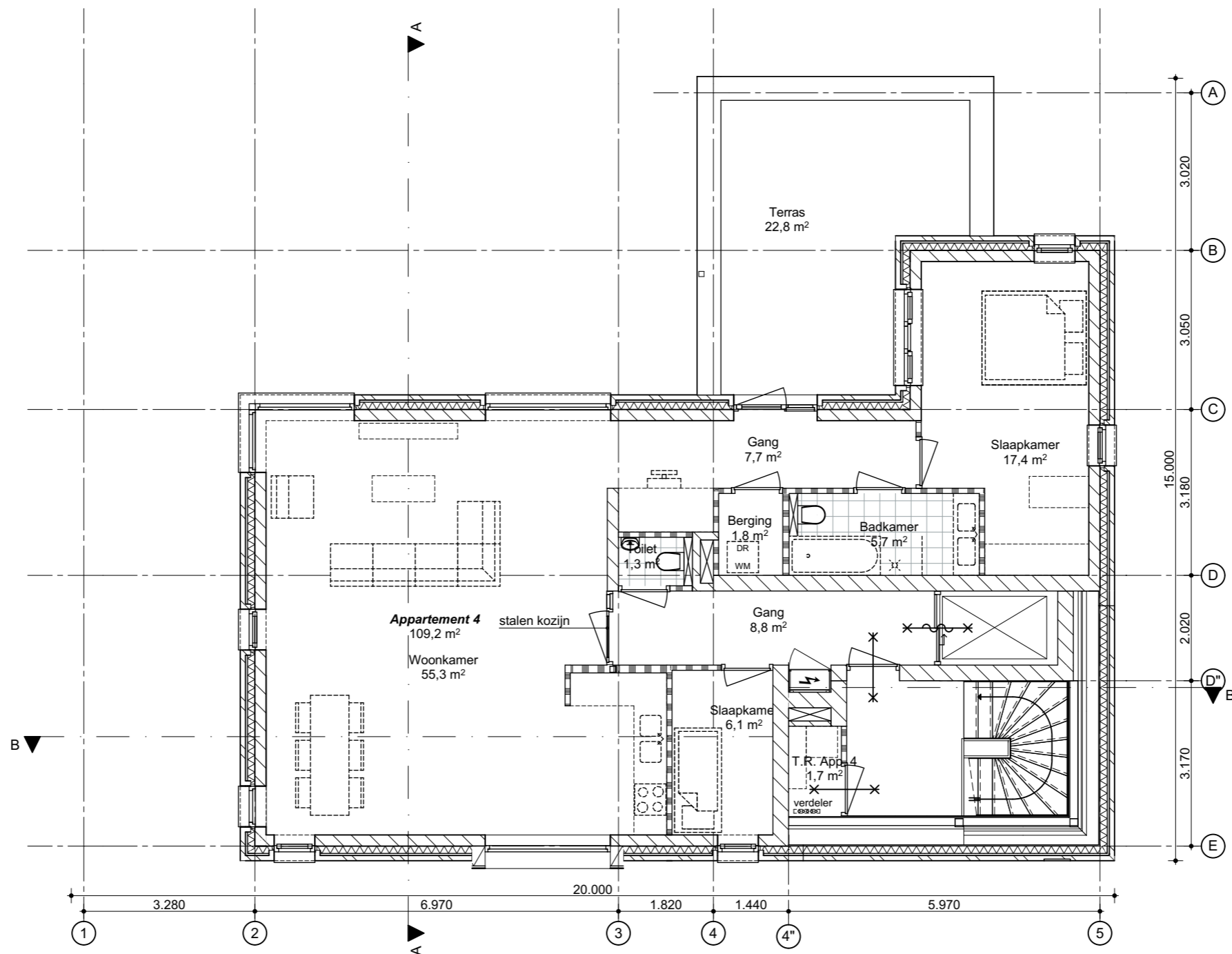
CAD
ArchiCAD

DATUM
20-12-2018

TWEEDE VERDIEPING

866

D-102



3e verdieping



ARCHITECTEN

postbus 6050 | 7401 JB Deventer | 0570 613 291 | info@im-architecten.nl | www.im-architecten.nl

SCHEEPVAARTSTRAAT - HAVENPLEIN

OPDRACHTGEVER SDTM BV

SCHAAL
1:100

FORMAAT
A3 420x297

FASE
DO

TEK
DKS/MA

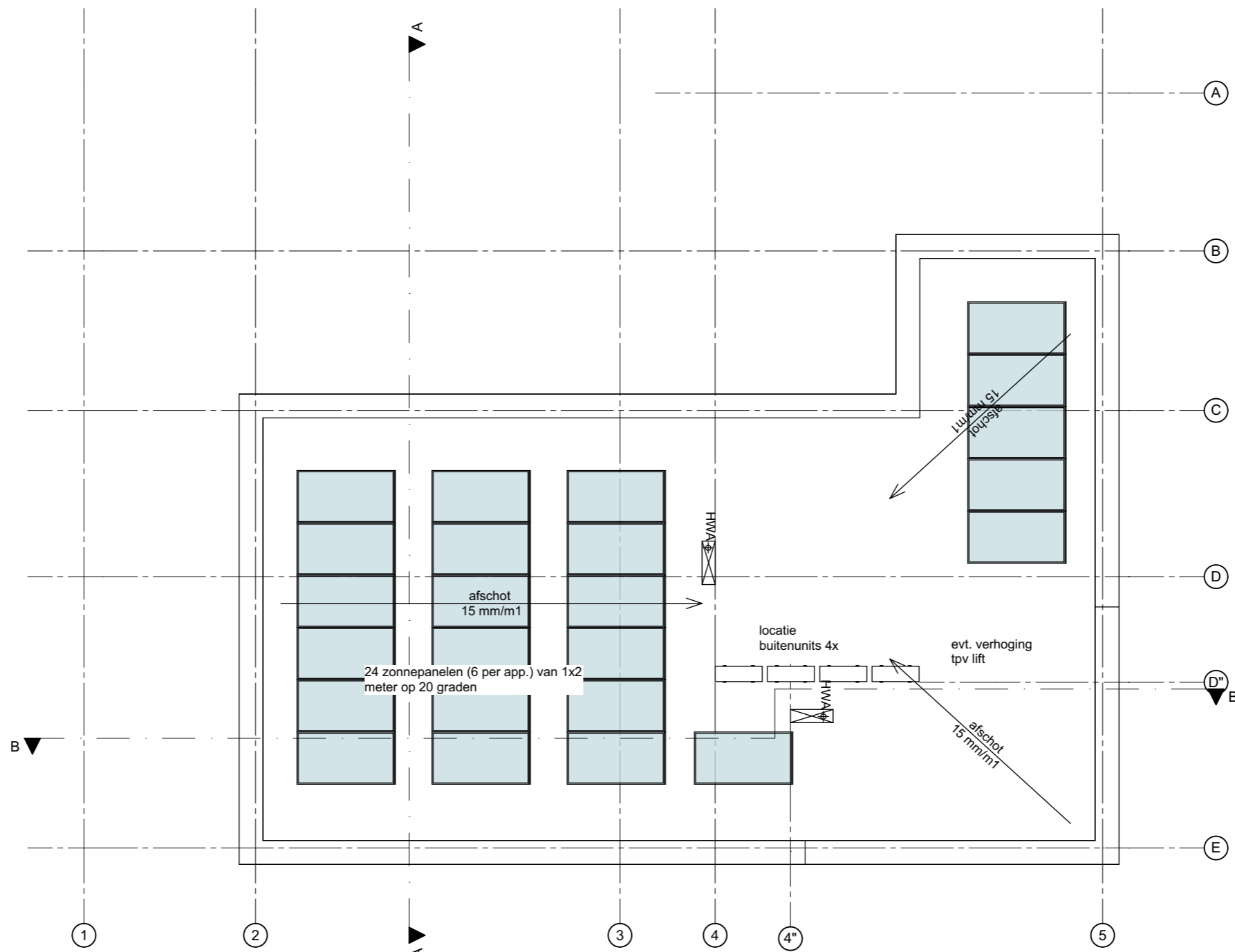
CAD
ArchiCAD

DATUM
20-12-2018

DERDE VERDIEPING

866

D-103



Dak



ARCHITECTEN

postbus 6050 | 7401 JB Deventer | 0570 613 291 | info@im-architecten.nl | www.im-architecten.nl

SCHEEPVAARTSTRAAT - HAVENPLEIN

OPDRACHTGEVER SDTM BV

SCHAAL
1:100

FORMAAT
A3 420x297

FASE
DO

TEK
DKS/MA

CAD
ArchiCAD

DATUM
20-12-2018

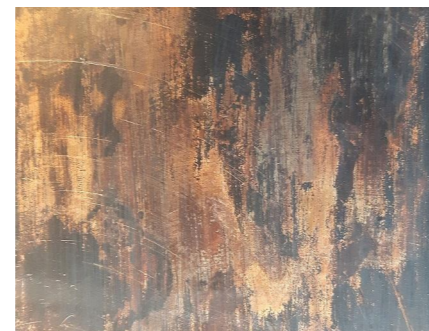
DAKAANZICHT

866

D-104



Noordgevel



refentie gevelbeplating entree



refentie gevelmetselwerk

SCHEEPVAARTSTRAAT - HAVENPLEIN

OPDRACHTGEVER SDTM BV

NOORDGEVEL



ARCHITECTEN

postbus 6050 | 7401 JB Deventer | 0570 613 291 | info@im-architecten.nl | www.im-architecten.nl

SCHAAL
1:100

FORMAAT
A3 420x297

FASE
DO

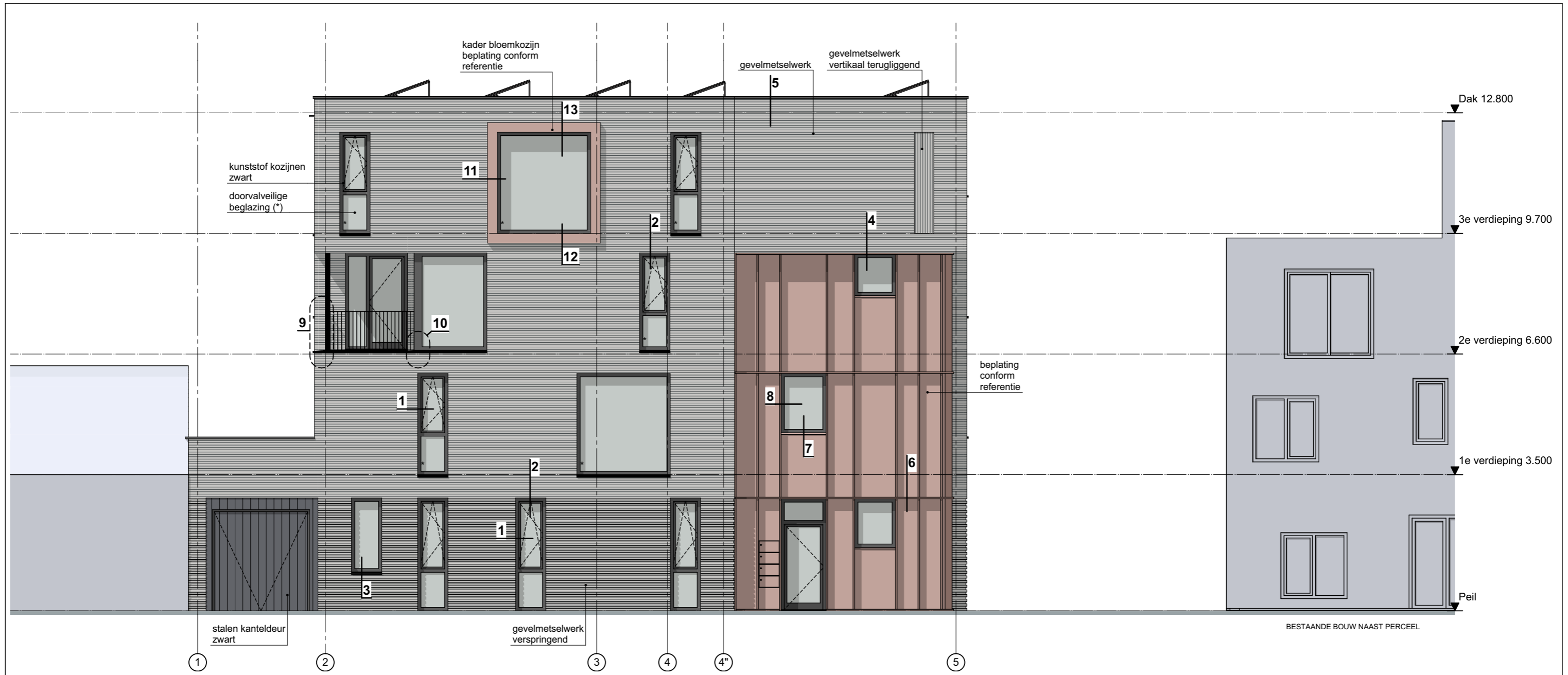
TEK
DKS/MA

CAD
ArchiCAD

DATUM
20-12-2018

866

D-200



Oostgevel



ARCHITECTEN

postbus 6050 | 7401 JB Deventer | 0570 613 291 | info@im-architecten.nl | www.im-architecten.nl

SCHEEPVAARTSTRAAT - HAVENPLEIN

OPDRACHTGEVER SDTM BV

SCHAAL
1:100

FORMAAT
A3 420x297

FASE
DO

TEK
DKS/MA

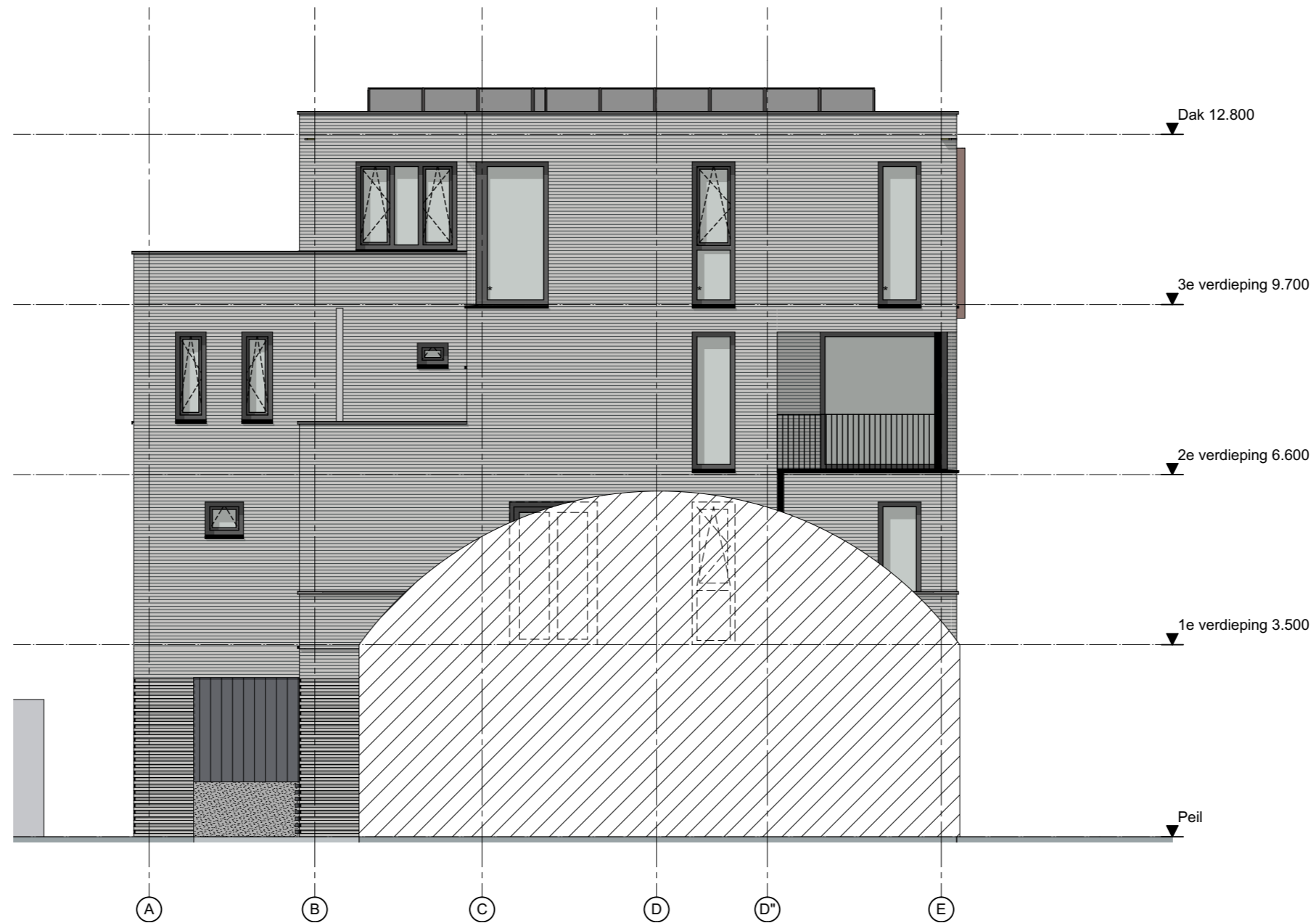
CAD
ArchiCAD

DATUM
20-12-2018

OOSTGEVEL

866

D-201



Zuidgevel



ARCHITECTEN

postbus 6050 | 7401 JB Deventer | 0570 613 291 | info@im-architecten.nl | www.im-architecten.nl

SCHEEPVAARTSTRAAT - HAVENPLEIN

OPDRACHTGEVER SDTM BV

SCHAAL
1:100

FORMAAT
A3 420x297

FASE
DO

TEK
DKS/MA

CAD
ArchiCAD

DATUM
20-12-2018

ZUIDGEVEL

866

D-202



Westgevel



ARCHITECTEN

postbus 6050 | 7401 JB Deventer | 0570 613 291 | info@im-architecten.nl | www.im-architecten.nl

SCHEEPVAARTSTRAAT - HAVENPLEIN

OPDRACHTGEVER SDTM BV

SCHAAL
1:100

FORMAAT
A3 420x297

FASE
DO

TEK
DKS/MA

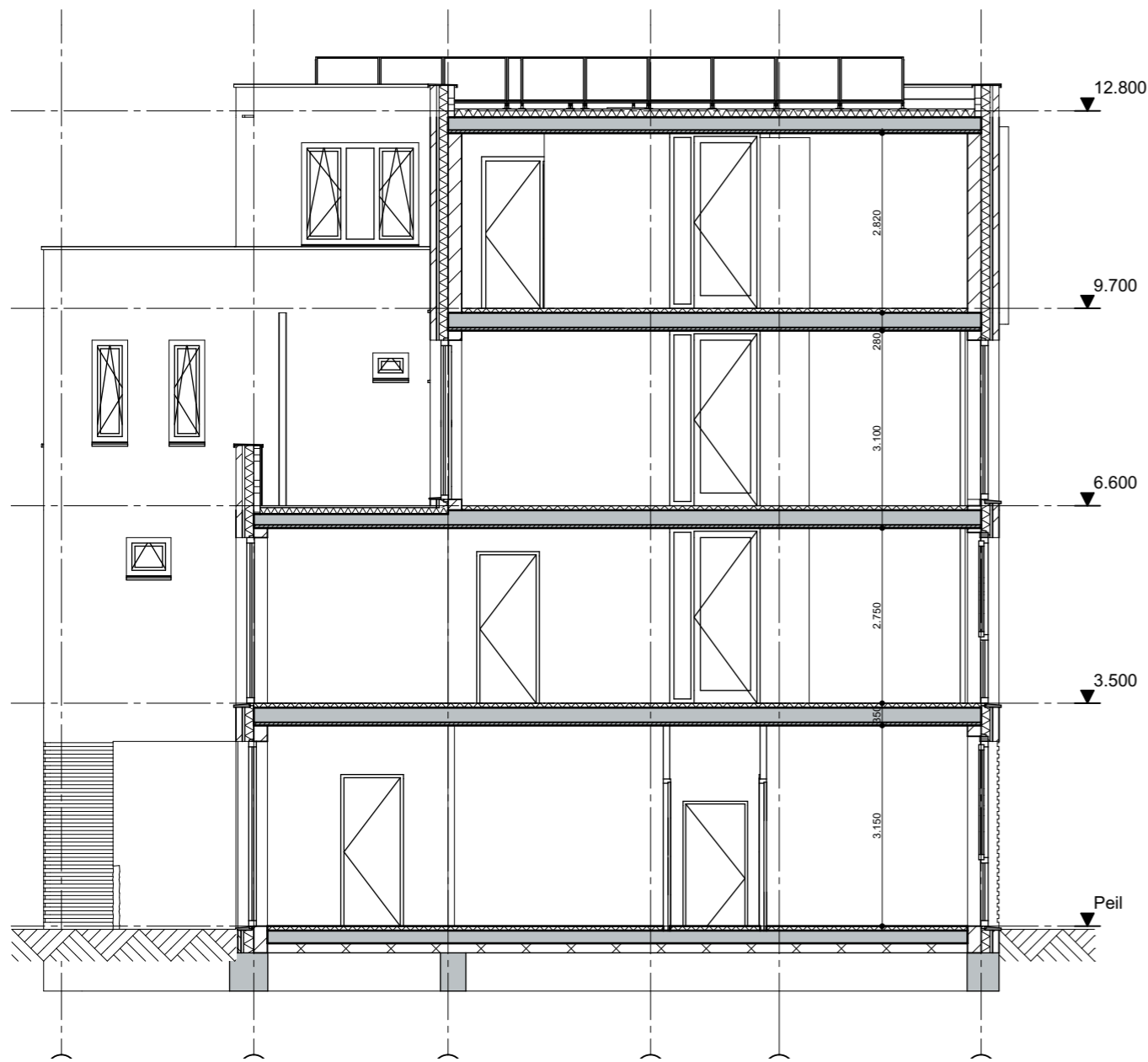
CAD
ArchiCAD

DATUM
20-12-2018

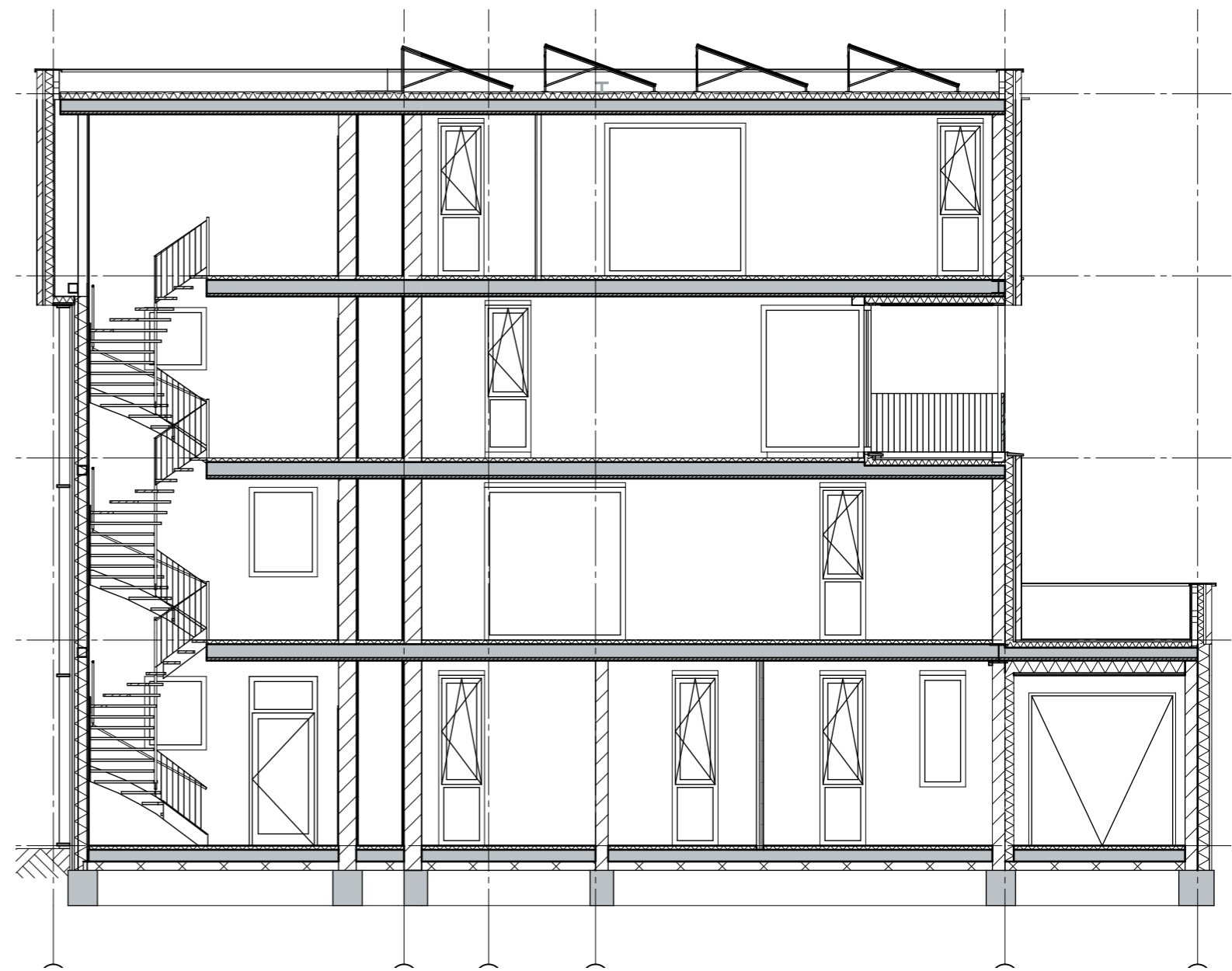
WESTGEVEL

866

D-203



Doorsnede A-A



Doorsnede B-B



ARCHITECTEN

postbus 6050 | 7401 JB Deventer | 0570 613 291 | info@im-architecten.nl | www.im-architecten.nl

SCHEEPVAARTSTRAAT - HAVENPLEIN

OPDRACHTGEVER SDTM BV

SCHAAL
1:100

FORMAAT
A3 420x297

FASE
DO

TEK
DKS/MA

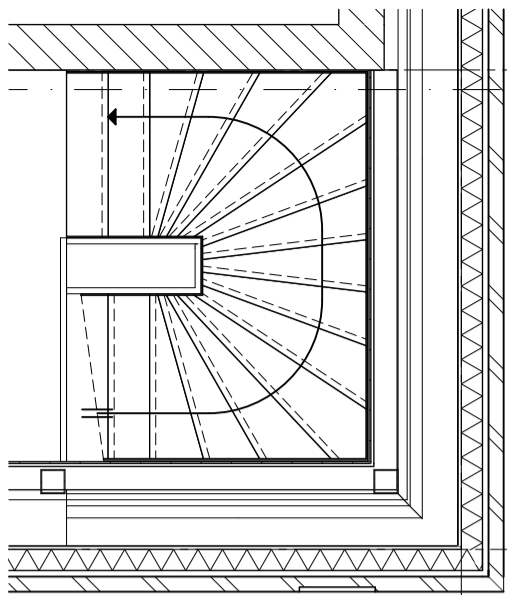
CAD
ArchiCAD

DATUM
20-12-2018

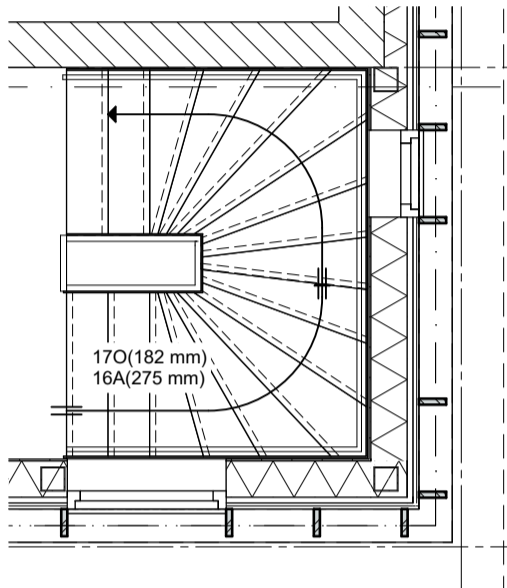
DOORSNEDEN

866

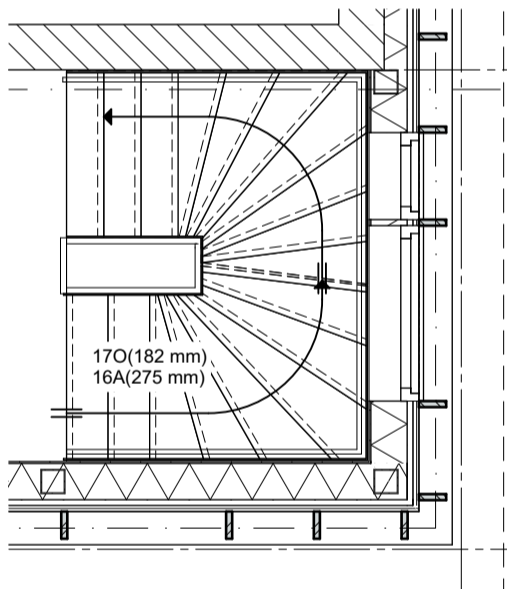
D-300



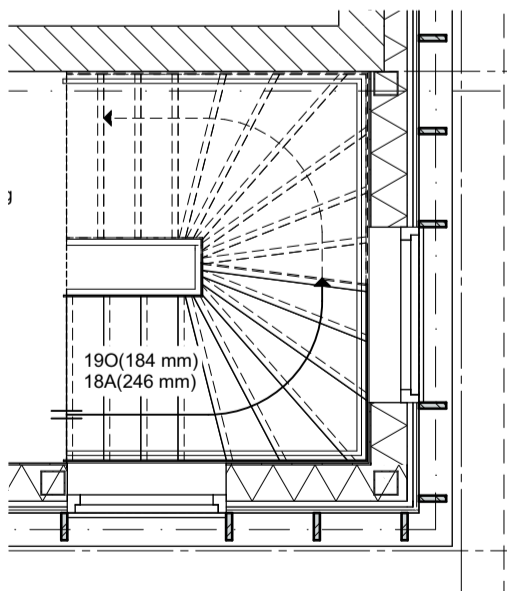
3e verdieping



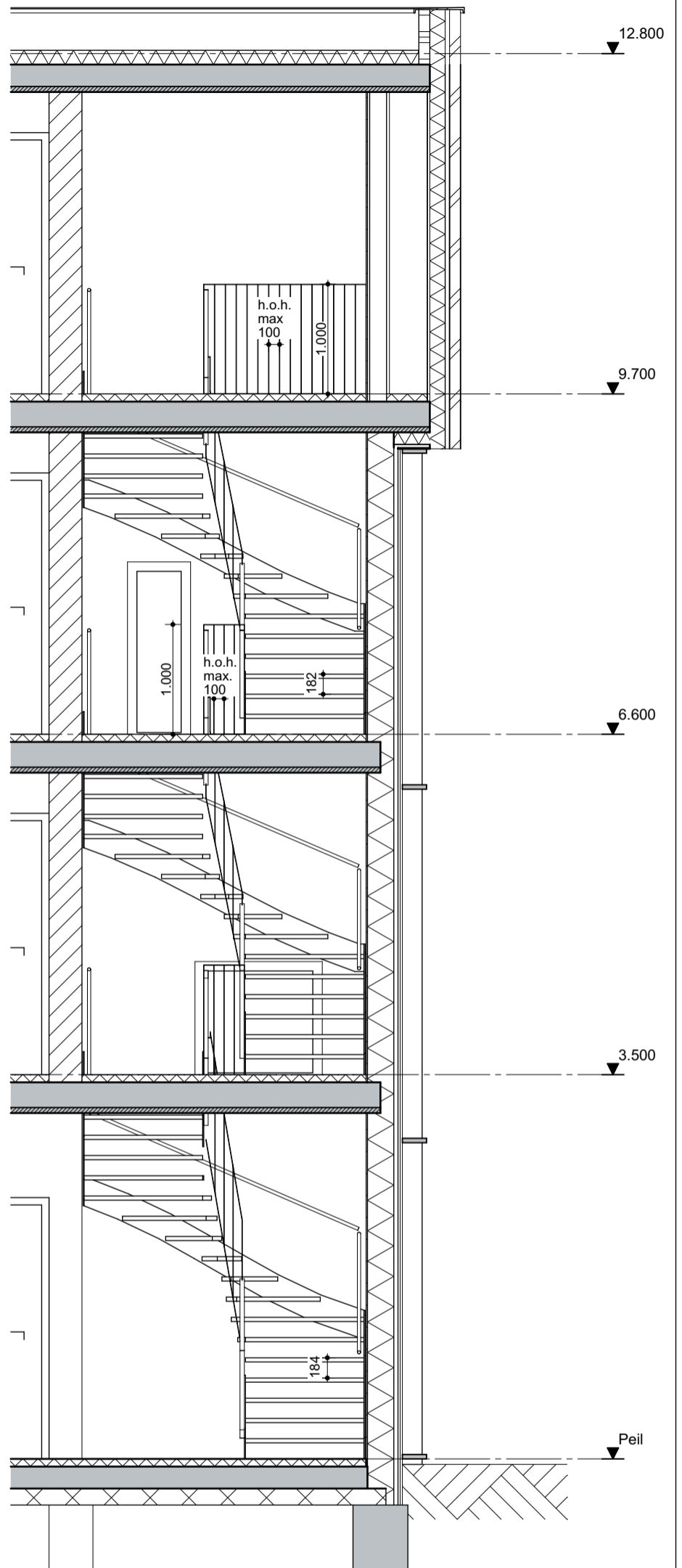
2e verdieping



1e verdieping



Begane grond



Doorsnede trap

HOOFDTRAP

866 D-700

SCHEEPVAARTSTRAAT - HAVENPLEIN

OPDRACHTGEVER SDTM BV



ARCHITECTEN

postbus 6050 | 7401 JB Deventer | 0570 613 291 | info@im-architecten.nl | www.im-architecten.nl

SCHAAL
1:50

FORMAAT
A3 420x297

FASE
DO

TEK
DKS/MA

CAD
ArchiCAD

DATUM
20-12-2018



ARCHITECTEN

postbus 6050 | 7401 JB Deventer | 0570 613 291 | info@im-architecten.nl | www.im-architecten.nl

IMPRESSIE
SCHEEPVAARTSTRAAT -
HAVENPLEIN
866 I-1

20-12-2018



ARCHITECTEN

postbus 6050 | 7401 JB Deventer | 0570 613 291 | info@im-architecten.nl | www.im-architecten.nl

SCHEEPVAARTSTRAAT - HAVENPLEIN

OPDRACHTGEVER SDTM BV

SCHAAL

FORMAAT
A3 420x297

FASE
DO

TEK
DKS/MA

CAD
ArchiCAD

DATUM
20-12-2018

FOTO'S HUIDIGE SITUATIE

866

F-1