

# Collegebesluit

Collegevergadering: 25 januari 2022

Zaaknummer : 972089  
Team : Ruimtelijk Beleid Heemstede  
Portefeuillehouder : A.P. van der Have  
Openbaarheid : Actief openbaar

## ONDERWERP

Participatie Omgevingsvisie Heemstede (fase 2)

## SAMENVATTING

In het kader van de implementatie van de Omgevingswet wordt een Omgevingsvisie opgesteld. De Omgevingsvisie beschrijft de gewenste lange termijn ontwikkeling van de fysieke leefomgeving in het geheel, dus bijvoorbeeld op het gebied van wonen en bouwen, infrastructuur en groen. De volgende stap in het proces is de bespreking van drie mogelijk ontwikkelrichtingen voor de uitwerking van de Omgevingsvisie met de Heemsteedse inwoners. Voorgesteld wordt deze participatie te laten plaatsvinden conform de bijgevoegde nadere uitwerking. Na de consultatie zal de raad vervolgens de visie-op-hoofdlijnen en de voorkeursrichting voor de uitwerking van de Omgevingsvisie vaststellen.

## JURIDISCH EN BELEIDSKADER

Naast Rijk en provincie is ook de gemeente verplicht een omgevingsvisie op te stellen. De omgevingsvisie is vormvrij. De omgevingsvisie is de basis voor de bijbehorende programma's en voor het omgevingsplan dat daarna volgt. Op die manier worden de ambities uit de visie geborgd in regels. Het omgevingsplan geeft vervolgens juridisch bindende regels voor alle functies en activiteiten in de fysieke leefomgeving in de gemeente. Uiteindelijk moet per locatie zo goed mogelijk duidelijk worden wat er kan en mag en hoe de gemeente zijn bevoegdheden en wettelijk instrumentarium inzet om te reageren op initiatieven.

De omgevingsvisie beschrijft de gewenste lange termijn ontwikkeling van de fysieke leefomgeving in het geheel, dus bijvoorbeeld op het gebied van wonen en bouwen, infrastructuur en groen, maar ook op het gebied van klimaatadaptatie, energietransitie en economie. Ook de relatie tussen de fysieke leefomgeving en sociaal maatschappelijk opgaven, zoals bijvoorbeeld een gezonde leefomgeving, krijgen een plek in de omgevingsvisie.

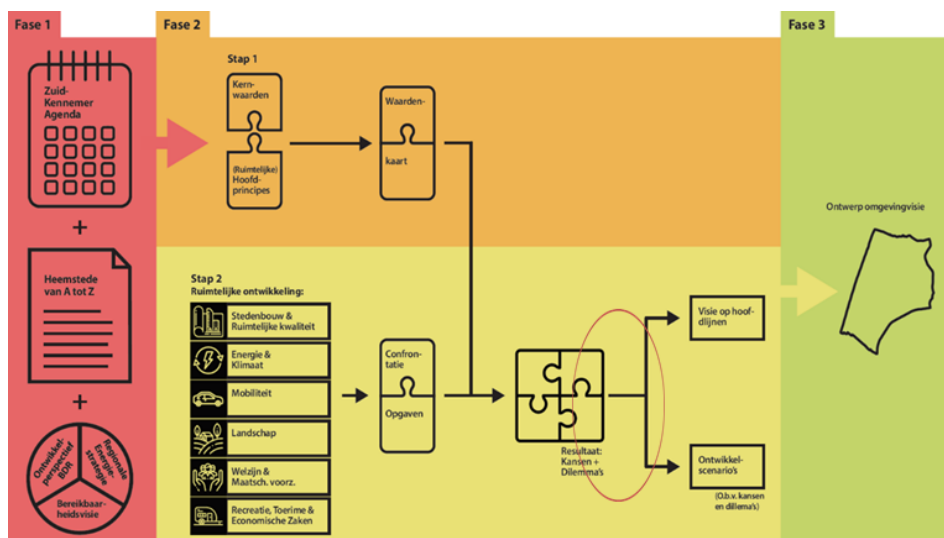
## BESLUIT B&W

1. De participatie in fase 2 van het traject voor de Omgevingsvisie vorm te geven conform de bijgevoegde notitie "Nadere uitwerking participatie Omgevingsvisie Heemstede (fase 2)";
2. Het voorgenomen besluit voor te leggen aan de commissie Ruimte om haar zienswijzen kenbaar te maken (B-stuk)

## AANLEIDING EN MOTIVERING

In december 2018 is het Plan van Aanpak Omgevingsvisie door de gemeenteraad vastgesteld. Het opstellen van de Omgevingsvisie is opgesplitst in 3 fasen. In fase 1 is al het gemeentelijk beleid in beeld gebracht en zijn de opgaven geïnventariseerd. Dit heeft geresulteerd in de vaststelling van het beleidsstuk 'Heemstede van A tot Z' in juli 2019.

Momenteel zijn we aan het werk in fase 2. Daarin werken we toe naar een visie-op-hoofdlijnen (de algemene kaders) en één of meer scenario's voor de verdere uitwerking van de Omgevingsvisie.



In juni 2019 heeft de raad ingestemd met de aanpak en planning voor fase 2 van de Omgevingsvisie, inclusief de bijbehorende participatie. Langs deze lijn is de participatie voor fase 2 in uitvoering genomen, zo ook voor het nu voorliggende scenariodocument.

Tijdens de behandeling van het scenariodocument in de commissie Ruimte van 18 november 2021 is toegezegd om voor de verkiezingen met een nadere uitwerking van deze participatie te komen.

Bij de behandeling is een aantal zaken meegegeven door de commissie:

1. kies een andere term voor “scenario”;
2. de inwoners moet goed helder wordt gemaakt wat er van ze wordt verwacht;
3. zoveel mogelijk inwoners moeten hun inbreng kunnen geven.

### 1. Kies een andere term voor “scenario”

De Omgevingsvisie omvat doelen, ambities en wenselijke uitkomsten op strategische opgaven in de toekomst, in dit geval 2040. Toekomstverkenning is een instrument om op verschillende manieren de ontwikkelingen die op ons afkomen te onderzoeken en met elkaar van gedachten te wisselen over de veranderingen die die ontwikkelingen teweeg kunnen brengen. Door meerdere scenario's te ontwikkelen, van de wereld om ons heen en van de verschillende beleidsrollen, wordt duidelijk welke kansen en mogelijkheden er verscholen liggen in de diverse perspectieven op de toekomst. Dit helpt om succesvol om te gaan met nieuwe en soms moeilijke uitdagingen die weer samenhangen met andere uitdagingen. In het scenariotraject komen we van verkenningen van mogelijke toekomst (omgevingsscenario's) uiteindelijk uit bij een eerste aanzet van ruimtelijk richtinggevende uitspraken als fundament voor de Omgevingsvisie.

# Collegebesluit

## Collegevergadering: 25 januari 2022

Naar aanleiding van de eerste vraag van de commissie is nagedacht over een passender term. Wij stellen voor dat in plaats van “scenario’s” beter kan worden gesproken over “mogelijke toekomst”. In het vervolg van deze notitie en het Omgevingsvisietraject zal deze term worden gehanteerd. Waar in het kader van het collegevoorstel aan de commissie is gesproken van “het scenariodocument” zal in het vervolg van deze notitie worden verwezen naar “het voorgelegde document”.

*2. de inwoners moet goed helder wordt gemaakt wat er van ze wordt verwacht;*

*3. zoveel mogelijk inwoners moeten hun inbreng kunnen geven*

In de bij dit besluit gevoegde notitie is de beoogde participatie voor het resterende deel van fase 2 (de rode cirkel in het schema op p.2 van dit collegebesluit) nader uitgewerkt, waarbij rekening is gehouden met de aandachtspunten van de commissie. Tevens is een globale planning van het vervolgtraject voor de Omgevingsvisie opgenomen, rekening houdend met de gemeenteverkiezingen in maart 2022.

Met de notitie wordt invulling gegeven aan de aandachtspunten, zoals die door de commissie Ruimte zijn meegegeven.

### **KANTTEKENING**

Naast de in de notitie beschreven participatie voor de Omgevingsvisie zal een aantal andere participatietrajecten gaan lopen, dat bovendien raakvlakken zal hebben met de Omgevingsvisie. Dit betreft bijvoorbeeld de Woonvisie en het parkeerbeleid. Een belangrijk aandachtspunt bij de uitvoering is om de belasting bij de inwoners zoveel als mogelijk te beperken, bijvoorbeeld door vragenlijsten voor de verschillende trajecten te bundelen. Ook in de communicatie zal aan dit aspect aandacht worden geschonken.

### **FINANCIËN**

-

### **PLANNING/UITVOERING**

Voor de uitvoeringsplanning verwijzen wij naar de bijgevoegde notitie

### **PARTICIPATIE EN COMMUNICATIE**

Het opstellen van een Omgevingsvisie kan worden gezien als een complexe opgave. Getoetst is of met het in deze notitie beschreven participatie-traject voldoende invulling wordt gegeven aan in december 2020 door de raad vastgestelde ‘Proceskader voor complexe opgaven waarover college en/of raad besluit’.

Voor de nadere uitwerking van de participatie en bijbehorende communicatie verwijzen wij naar de bijgevoegde notitie.

Overigens zal ook in fase 3 (de opstelling van de Omgevingsvisie) participatie plaatsvinden. Wij zullen u hierover bij de start van fase 3 nader adviseren, zodat de in fase 2 opgedane ervaringen in de aanpak van fase 3 kunnen worden meegenomen.

### **DUURZAAMHEID**

-



# Collegebesluit

Collegevergadering: 25 januari 2022

## **BIJLAGEN**

- Notitie "Nadere uitwerking participatie Omgevingsvisie Heemstede (fase 2)";
- Collegebesluit inzake Scenario's uitwerking Omgevingsvisie Heemstede d.d. 26 oktober 2021.