

OOST GELRE

11 FEB 2014

Oost Gelre, De Woerd



Evaluatieverslag van het IVO-Proefsleuvenonderzoek

R.N. Halverstad
10 september 2010

Inleiding

In dit evaluatieverslag zullen de eerste bevindingen van het Inventariserend Veldonderzoek (IVO) in de vorm van proefsleuven worden uiteengezet. Tevens zal een voorstel worden gedaan ten behoeve van de uitwerking van het archeologisch onderzoek.

In opdracht van de gemeente Oost-Gelre heeft ADC ArcheoProjecten een proefsleuvenonderzoek uitgevoerd voor het plangebied De Woerd te Groenlo, in het kader van de toekomstige herinrichting van het plangebied. Het bestemmingsplan voorziet in locaties met 'groen', 'tuin', 'verkeer' en 'wonen'. Op basis van, in 2004 uitgevoerd vooronderzoek in de vorm van een bureau-, boor- en cultuurhistorisch onderzoek, is voor het plangebied een hoge archeologische verwachting toegekend. Binnen het plangebied werden archeologische resten verwacht uit alle archeologische perioden, vanaf het Paleolithicum tot en met de Nieuwe tijd. De voorgenomen werkzaamheden zullen de bodem dermate verstoren, dat eventuele archeologische resten ernstig aangetast of vernietigd zullen worden.

Het plangebied heeft een oppervlakte van circa 2,7 ha. De omvang van het onderzoeksgebied is kleiner dan 2,7 ha, aangezien het deel van het plangebied dat op het moment 'groen' betreft, ook in de toekomst 'groen' zal blijven en op die locatie geen omvangrijke bodemingrepen zullen plaatsvinden. Het huidig grondgebruik van het plangebied betreft: groen/tuin, akker, tennisbanen en bijbehorende gebouwen. Het plangebied wordt begrensd door 'groen' aan de west- en noordzijde, de historische kern van Groenlo aan de zuidzijde en bouwterrein aan de oostzijde. In het plangebied is in 4 proefsleuven één opgravingsvlak aangelegd met een totale oppervlakte van 382 m². Voor alle werkputten geldt dat het leesbare vlak zich vrijwel direct onder de bouwvoor bevond.

Het veldwerk is uitgevoerd op 24 en 25 augustus 2010 conform het Programma van Eisen dat door N. Huisman is opgesteld¹. Het PvE is goedgekeurd door dhr. M. Kocken (regioarcheoloog) d.d. 16 juli 2010. Tijdens een locatiebezoek op 5 augustus werd vastgesteld dat werkput 3 gelokaliseerd was over een aantal recentelijk opgeworpen heuvels van een crossterrein. In overleg met de opdrachtgever is besloten om werkput 3 tussen de heuvels aan te leggen.

Na het aantreffen van een Neolithisch graf in werkput 3 is contact opgenomen met dhr. Marc Kocken. In het veld is samen met dhr. Kocken besloten om het graf op te graven en een aantal specifieke sporen te couperen en documenteren, zonder af te werken. Tevens is besloten om werkput 3 niet verder aan te leggen maar een extra sleuf aan de andere kant van de bomerrij te trekken richting het westen met als doel eventueel een begrenzing van de vindplaats vast te kunnen leggen.

De vondsten en bijbehorende documentatie die tijdens het IVO zijn verzameld, worden na afronding van het onderzoek gedeponneerd in het Provinciaal Depot van de provincie Gelderland.

Het veldteam bestond uit de volgende personen: Rachel Halverstad (projectverantwoordelijke), Roy Machiels en Josey Kerpentier Mc. Donald (beiden veldtechnicus) en Gerald Kerkmeijer (kraanmachinist van de firma Rouwmaat Groep te Groenlo). De bij dit project betrokken fysisch geograaf was Jonathan Huizer, Senior archeoloog en wetenschappelijk leider was Nienke Prangma. Contactpersoon bij de gemeente Oost-Gelre was dhr. P. Ballast.

¹ Huisman, N., PvE juli 2010, definitieve versie.

Administratieve gegevens van het onderzoeksgebied

Provincie: Gelderland
Gemeente: Oost-Gelre
Plaats: Groenlo
Toponiem: De Woerd/Woerdseweg
Kadastrale gegevens: Niet bekend
Kaartblad: 34D
239.384/451.854
239.557/451.738
Coördinaten: 239.481/451.596
239.313/451.665

Projectverantwoordelijke: R.N. Halverstad
Bevoegde overheid: Gemeente Oost-Gelre
Deskundige namens de bevoegde overheid: Dhr. M. Kocken (regioarcheoloog) (0314 321235)
ARCHIS-onderzoeksmeldingsnummer (CIS-code): 42543
ADC-projectcode: 4120800

Complex en ABR codering: Graf (GX); Nederzetting (NX)
Periode(n): NEO (GX); IJZ en VME (NX)
KNA versie: 3.2
Geomorfologische context: Dekzand
NAP hoogte maaiveld: 22.79+NAP oplopend naar het noorden tot 23.22+NAP
Maximale diepte onderzoek: Circa 22.15+NAP (circa 55 cm beneden maaiveld)
Uitvoering van het veldwerk: 24-08-2010 en 25-08-2010
Beheer en plaats documentatie: Na afronding van het onderzoek zal de documentatie worden gedeponneerd in het Provinciaal Depot van de provincie Gelderland.

Onderzoeksresultaten ²

Tabel 1. Overzicht van de verschillende (pre)historische perioden.

Periode	Tijd in jaren
Nieuwe tijd	1500 - heden
Middeleeuwen:	450 - 1500 na Chr.
Late Middeleeuwen B / Late Middeleeuwen	1250 - 1500 na Chr.
Late Middeleeuwen A / Volle Middeleeuwen	1050 - 1250 na Chr.
Vroege Middeleeuwen D / Ottoonse periode	900 - 1050 na Chr.
Vroege Middeleeuwen C / Karolingische tijd	725 - 900 na Chr.
Vroege Middeleeuwen B / Merovingische tijd	525 - 725 na Chr.
Vroege Middeleeuwen A / Volksverhuizingstijd	450 - 525 na Chr.
Romeinse tijd:	12 voor Chr. - 450 na Chr.
IJzertijd:	800 - 12 voor Chr.
Late IJzertijd	250 - 12 voor Chr.
Midden-IJzertijd	500 - 250 voor Chr.
Vroege IJzertijd	800 - 500 voor Chr.
Bronstijd:	2000-800 voor Chr.
Neolithicum (Jonge Steentijd):	5300 - 2000 voor Chr.
Laat-Neolithicum	2850 - 2000 voor Chr.
Midden-Neolithicum	4200 - 2850 voor Chr.
Vroeg-Neolithicum	5300 - 4200 voor Chr.
Mesolithicum (Midden-Steentijd):	8800 - 4900 voor Chr.
Paleolithicum (Oude Steentijd):	tot 8800 voor Chr.

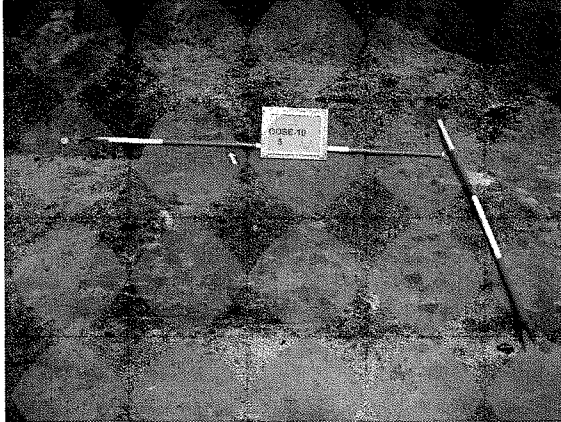
Bron: Archeologisch Basis Register 1992

Tijdens het onderzoek is een graf aangetroffen daterend uit het Laat-Neolithicum en tevens een aantal sporen waarvan een deel, op basis van een aardewerkscan, gedateerd wordt in de IJzertijd en een deel in de Vroege Middeleeuwen (zie voor periodisering tabel 1).

Ten westen van de tennisbanen zijn in de werkputten 1 en 2, op 2 paalsporen in werkput 1 na, geen archeologische sporen aangetroffen. Opvallend was de aanwezigheid van veel ijzerrijke vlekken in het vlak van werkput 1 en 2. De aanwezigheid hiervan komt overeen met de bevindingen van het booronderzoek. Enkele van deze vlekken zijn onderzocht en vervolgens als natuurlijke verstoringen geïnterpreteerd. De natuurlijke vlekken zijn in de bijlagen weergegeven als spoor 998.

In werkput 3, ter plaatse van het voormalige crossterrein, bevond zich een graf (spoor 3) dat op basis van het daarin aanwezige aardewerk gedateerd wordt in het Laat-Neolithicum. Naast het aardewerk werden in het graf twee vuurstenen klingen en een hamerbijl aangetroffen.

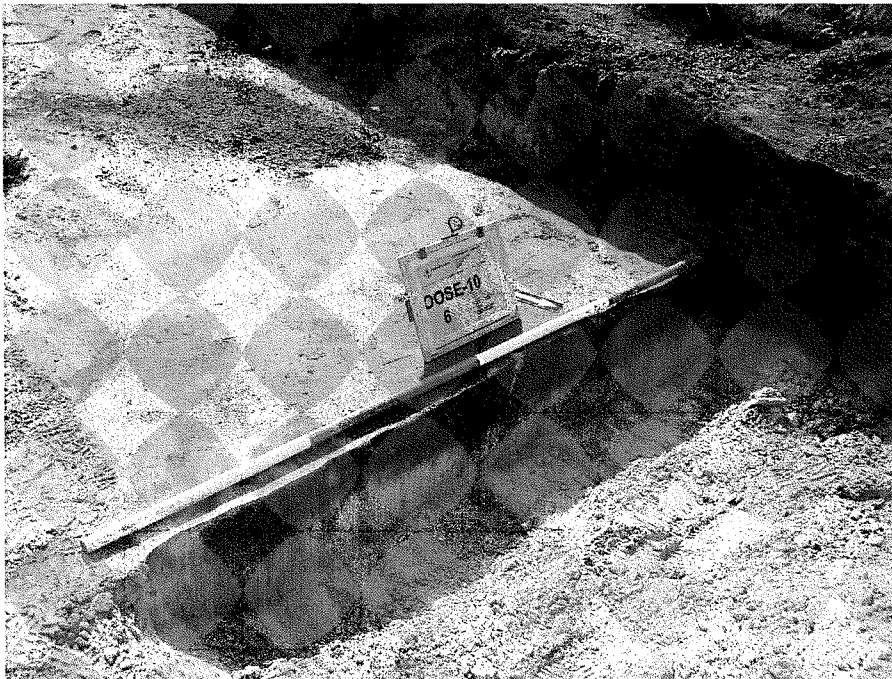
² Zie bijlagen voor een overzicht van alle sporen per werkput.



Graf Laat-Neolithicum en bijgiften.

Tevens is een aantal paalsporen aangetroffen. Spoor 1 in het zuidelijk deel van de put bevatte een fragment prehistorisch aardewerk. Spoor 8, nabij het graf gelegen, dateert op basis van het daarin aangetroffen aardewerk vermoedelijk uit de IJzertijd. In spoor 4 ten noordwesten van het graf is een vroegmiddeleeuws aardewerkfragment aangetroffen.

Verder werd een rechthoekig spoor (spoor 2) aangetroffen dat in doorsnede een vlakke bodem had. Het spoor bevatte bodem- en wandfragmenten handgevormd aardewerk van een zogenaamde Eitopf ofwel de voorloper van de kogelpot. Eitöpfe wordt ook wel Hessens-Schortens aardewerk genoemd. Dit aardewerk dateert uit de Vroege Middeleeuwen. De functie van de kuil is vooralsnog niet duidelijk.



Afbeelding van het rechthoekige spoor met vlakke bodem.

In het noorden van de put zijn nog twee lineaire greppels aangetroffen die als mogelijke karrensporen zijn geïnterpreteerd en een paalkuil (spoor 12). De bovenkant van spoor 12 was erg verstoord door latere activiteiten. Een fragment aardewerk, vermoedelijk afkomstig uit spoor 12, dateert mogelijk uit de Late IJzertijd/Romeinse tijd of de Vroege Middeleeuwen.



Afbeelding van de paalkuil (spoor 12) in het noorden van werkput 3.

In het veld is in overleg met dhr. Marc Kocken besloten een extra sleuf aan te leggen aan de andere kant van de bomerij om de vindplaats te begrenzen. De sleuf is tot de daar aanwezige bomerij in het westen aangelegd. In deze sleuf (werkput 4) werd een drietal paalsporen op een west-oost georiënteerde rij aangetroffen. Haaks op het meest westelijke paalspoor bevond zich een naar het noorden gericht greppeltje. Deze sporen lijken onderdeel uit te maken van een structuur die op basis van het aangetroffen aardewerk mogelijk uit de IJzertijd dateert. Ten westen van de structuur in werkput 4 is nog een aantal sporen waargenomen waaronder twee paalsporen en een kuilspoor. De aangetroffen sporen in werkput 4 strekken zich uit over de gehele put, een westelijke begrenzing van de vindplaats is daarmee niet vastgesteld. Ook de begrenzing aan de oostzijde is niet vastgesteld.



De paalsporen en greppeltje van een structuur in werkput 4.

Uitwerking en specialistisch onderzoek

De uitwerking zal gericht zijn op het beantwoorden van de onderzoeksvragen gesteld in het PvE en het opstellen van een archeologische waardering van het plangebied. Daartoe zullen de sporen en het vondstmateriaal uitgewerkt worden tot op het niveau waarop de onderzoeksvragen beantwoord kunnen worden.

Aardewerk

Er is sprake van een eventuele tentoonstelling van de vondsten in Groenlo. Aangezien het aardewerk uit het kuilspoor (spoor 2 in werkput 3) ongeveer 2/3 van een pot bevat is het derhalve raadzaam deze te laten plakken en vervolgens te laten tekenen en fotograferen.

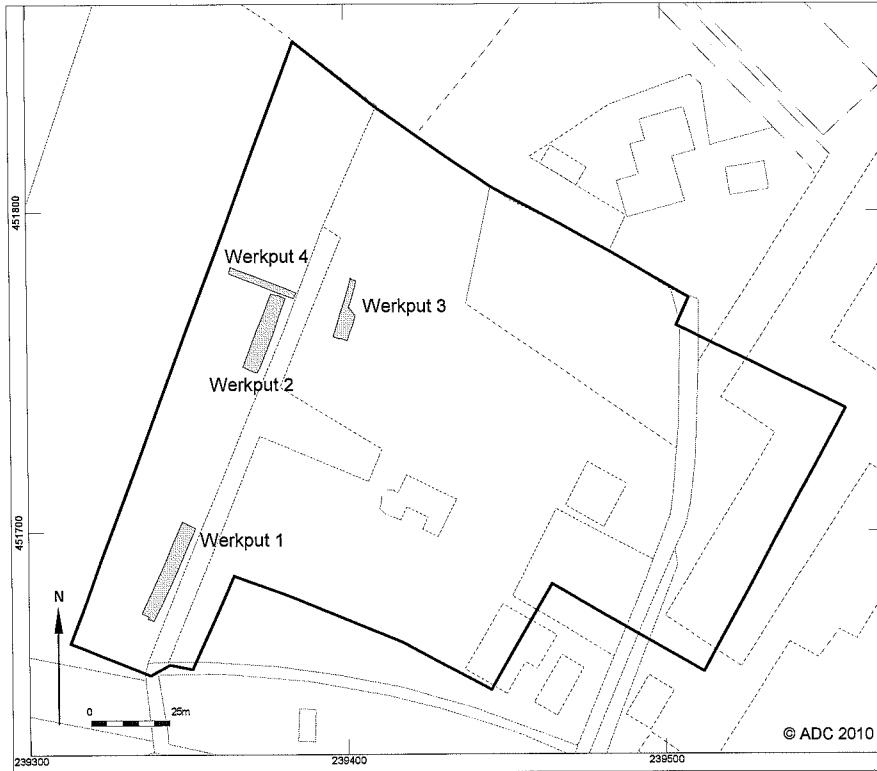
Grafinventaris

Vonsten uit, waarschijnlijk, de Enkelgrafcultuur zijn relatief zeldzaam. Voorgesteld wordt daarom de grafinventaris, d.i. de hamerbijl, twee vuurstenen klingen en het aardewerk, specialistisch te laten onderzoeken. Tevens wordt geadviseerd de grafvondsten te laten tekenen en fotograferen. Het wordt aanbevolen om het aardewerk alvorens het te laten tekenen en fotograferen te laten plakken (naar schatting is 1/3 van de beker aanwezig).

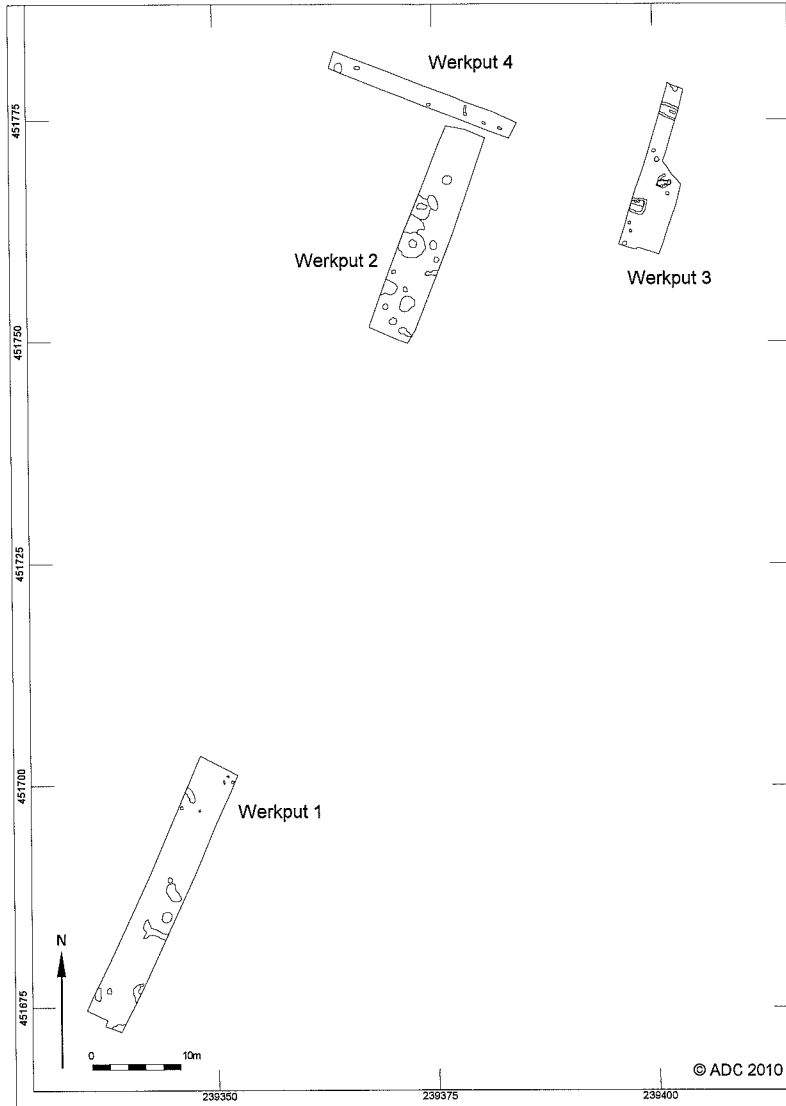
Rapportage

Na goedkeuring van het voorstel tot uitwerking zal gestart worden met de uitwerking van het onderzoek. Dit zal resulteren in een rapportage die binnen 10 weken zal verschijnen. In de rapportage zal tevens een waarderings- en selectieadvies worden gegeven. Het is evenwel mogelijk om de uitwerking samen te laten vallen met de uitwerking van het eventuele vervolgonderzoek.

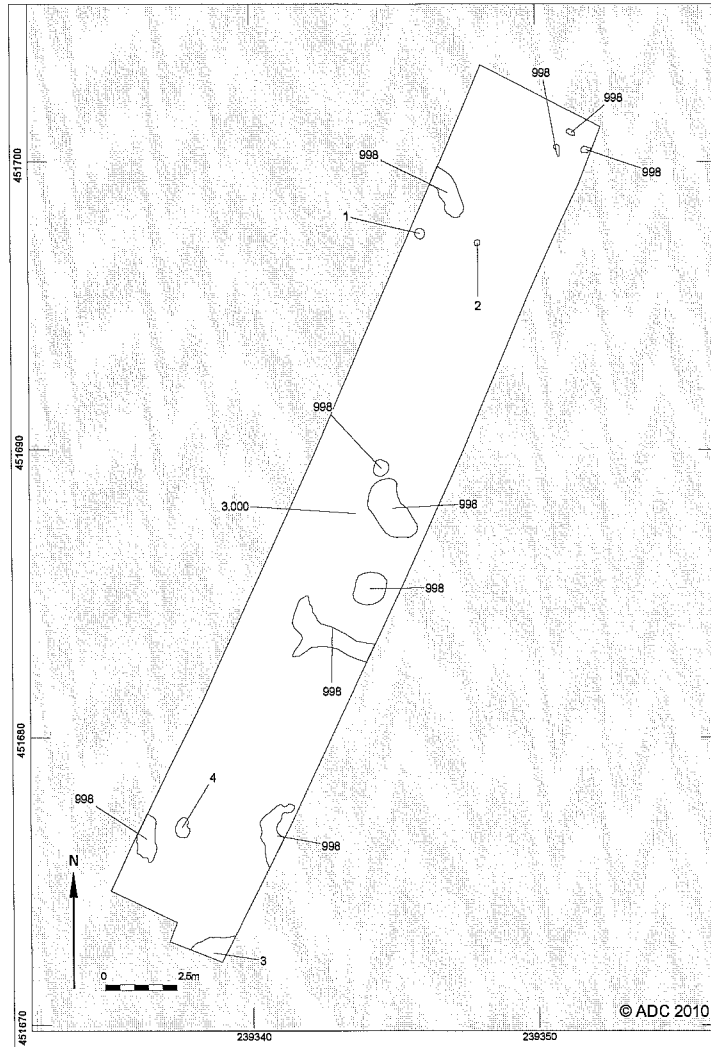
Bijlage 1 Puttenkaart binnen het plangebied



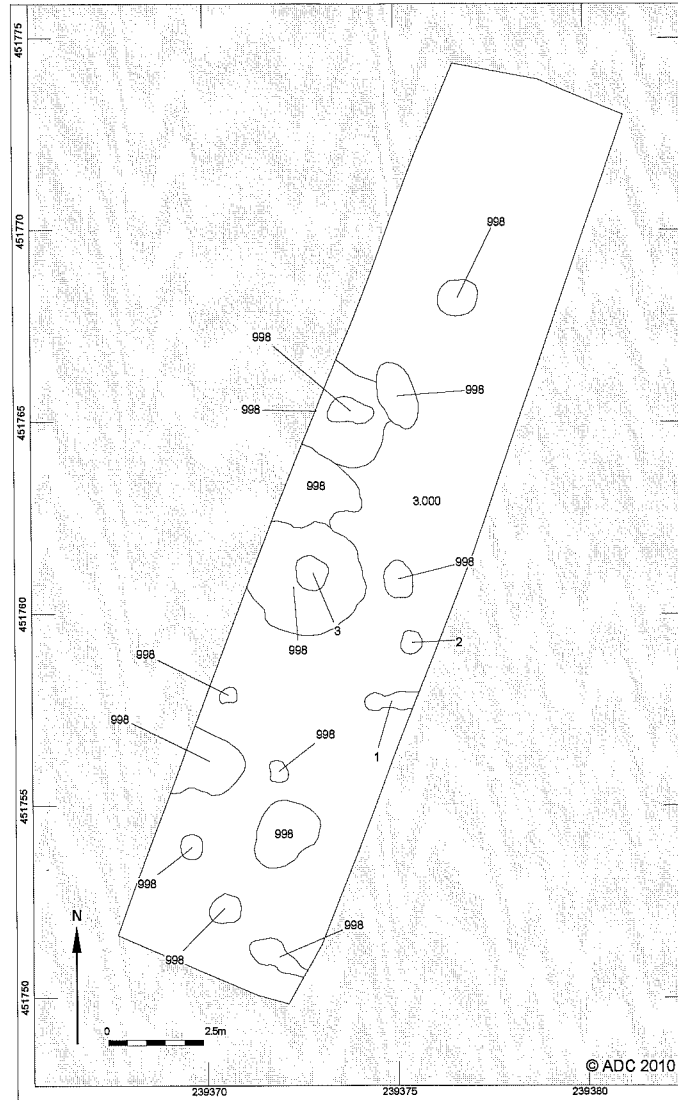
Bijlage 2 Overzicht sporenvlakken proefsleuven



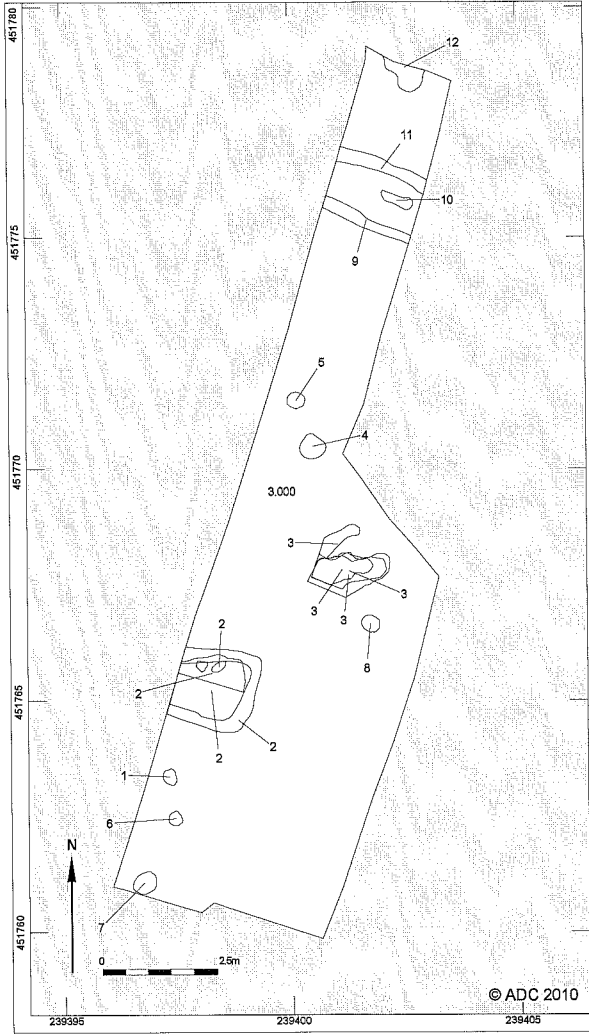
Bijlage 3 Werkput 1, vlak 1



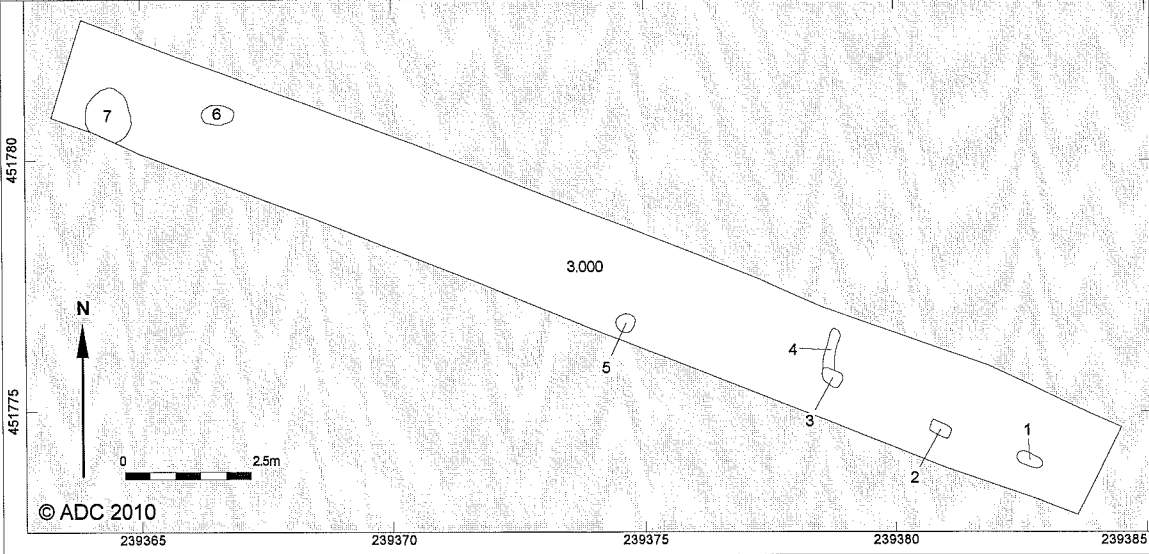
Bijlage 4 Werkput 2, vlak 1



Bijlage 5 Werkput 3, vlak 1



Bijlage 6 Werkput 4, vlak 1



Bijlage 7 Sporenlijst

SPOOR					
Putnr	Vlaknr	Spoornr	Aardspoor	Vlakkvorm	NAP_boven
1	1	1	PK	RND	22,3
1	1	2	PK	RND	22,3
1	1	3	XXX	ONR	22,2
1	1	4	XXX	ONR	22,22
1	1	998	NV	ONR	22,31
2	1	1	NV	ONR	22,54
2	1	2	NV	RND	22,68
2	1	3	BRL	ONR	22,68
2	1	998	GR	ONR	22,54
3	1	1	PK	RND	22,68
3	1	2	KL	VRK	22,67
3	1	3	IN	VRK	22,71
3	1	4	PK	RND	22,71
3	1	5	PK	RND	22,68
3	1	6	PK	RND	22,69
3	1	7	PK	RND	22,69
3	1	8	PK	RND	22,61
3	1	9	GR	LIN	22,6
3	1	10	GR	LIN	22,59
3	1	11	GR	LIN	22,59
3	1	12	HA	LIN	22,64
4	1	1	PK	RHK	22,81
4	1	2	PK	RHK	22,75
4	1	3	PK	OVL	22,74
4	1	4	GR	LIN	22,72
4	1	5	PK	RND	22,6
4	1	6	KL	OVL	22,69
4	1	7	KL	OVL	22,64

Bijlage 8 Vondstenlijst

VONDST												
OPGR_ID	Vondstnr	Put	Vlak	Vak	Spoor	Vulling	Segment	Inhoud	Monster	Verzamel	Opmerking	
OOSE-10	1	1	1	1	2000	1		MIX		MAA		
OOSE-10	2	1	1	3	2000	1		MIX		MAA		
OOSE-10	3	1	1	4	2000	1		MIX		MAA		
OOSE-10	4							---			vervalt niet uitgedeeld	
OOSE-10	5	3	1	1	2500	1		MIX		MAA		
OOSE-10	6	3	1	1	1	1		MIX		MAA		
OOSE-10	7	3	1	2	2	1		MIX		MAA		
OOSE-10	8	3	1	2	2500	1		MIX		MAA		
OOSE-10	9	3	1	2	3	1		AW		MAA	deels in mollenlaag boven S3	
OOSE-10	10	3	1	2	1000	1		MIX		MAA		
OOSE-10	11	3	1		3	1		SXX		COUP	bijl	
OOSE-10	12	3	1		3	1		SVU		COUP	kling	
OOSE-10	13							---			vervalt niet uitgedeeld	
OOSE-10	14	3	1	3	4	1		MIX		MAA		
OOSE-10	15	3	1		12	1		MIX		MAA		
OOSE-10	16	3	1		12	1		MIX		COUP		
OOSE-10	17	2	104		3000	1		SVU		AANV		
OOSE-10	18	3	2		3	1		SVU		COUP	kling	
OOSE-10	19	3	1		2	1		MIX		SCHA		
OOSE-10	20	3	2		2	1		MIX		COUP		
OOSE-10	21	4	1		1	1		AW		MAA		
OOSE-10	22	4	1		2	1		AW		MAA		
OOSE-10	23	4	1	1	3000	1		MIX		MAA		
OOSE-10	24	4	1	2	1000	1		MIX		MAA	uit BV	
OOSE-10	25	4	1	4	2500	1		MIX		MAA		
OOSE-10	26	4	1	4	1000	1		MIX		MAA		
OOSE-10	27	4	1		3000	1		SXX		MAA		
OOSE-10	28	3	3	2	3	1			MP		pollenmonster	
OOSE-10	29	3	1	2	3	1			MA		zeefmonster 3 zakken 3mm	
OOSE-10	30	3	3		3	2			MA	COUP	voor fe	
OOSE-10	31	3	1		8	1		MIX		COUP		
OOSE-10	32	3	1		12	1		AW		COUP	mogelijk uit mollenpijp	

Bijlage 9 tabel aardewerkscan

Oost Gelre De Woerd	vonstnummer	periode	opmerkingen
OOSE-10	6	preh	te klein voor precieze datering maar wel preh
OOSE-10	7	VME	eitopf
OOSE-10	14	VME	zelfde baksel, andere pot dan eitopf
OOSE-10	15	me	roodbakkend sterk afgesleten
OOSE-10	19	VME	eitopf
OOSE-10	20	VME	eitopf
OOSE-10	21	IJzertijd	eventueel neolithicum
OOSE-10	22	indet	te klein en verbrand
OOSE-10	31	vermoedelijk ijzertijd	
OOSE-10	32	indet	kan hals van kogelpot zijn (VME) of hals van IJZL/ROM