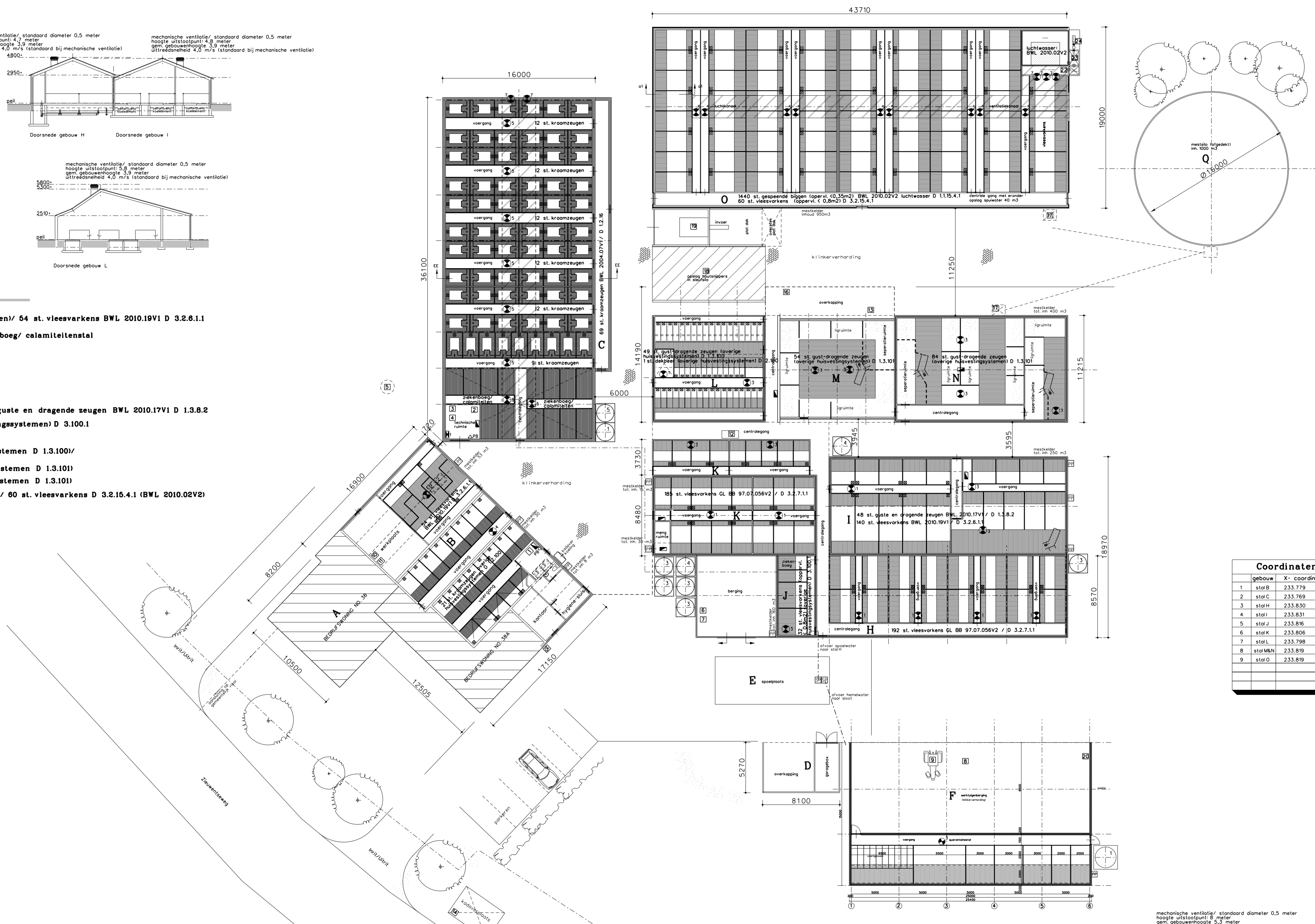
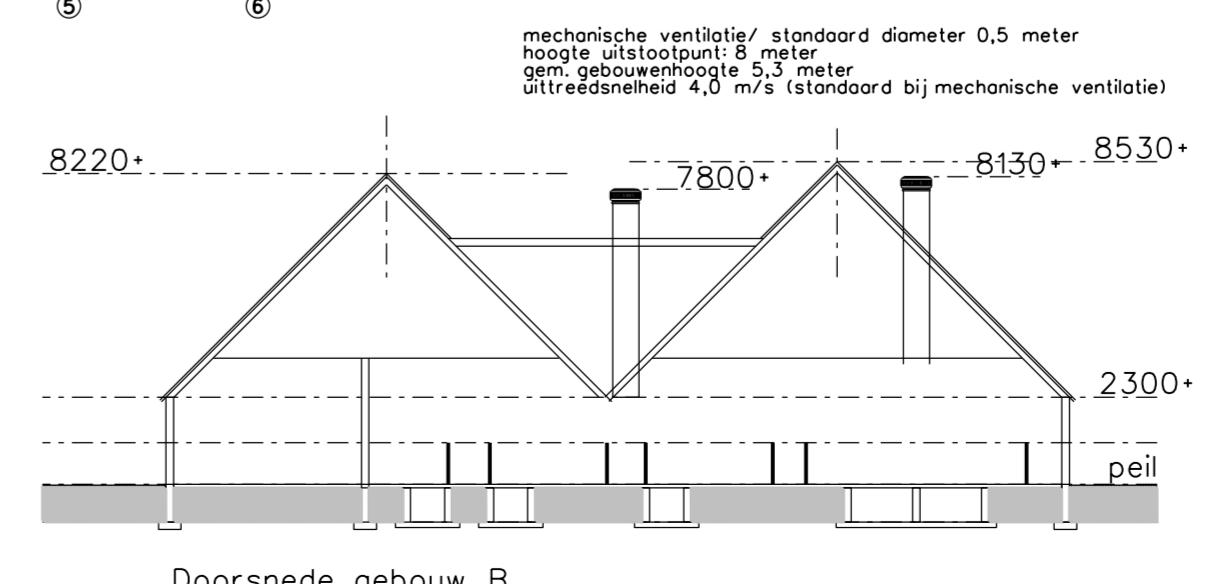
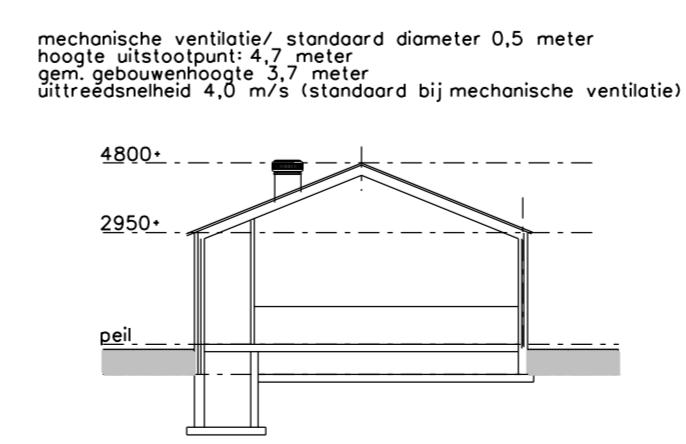
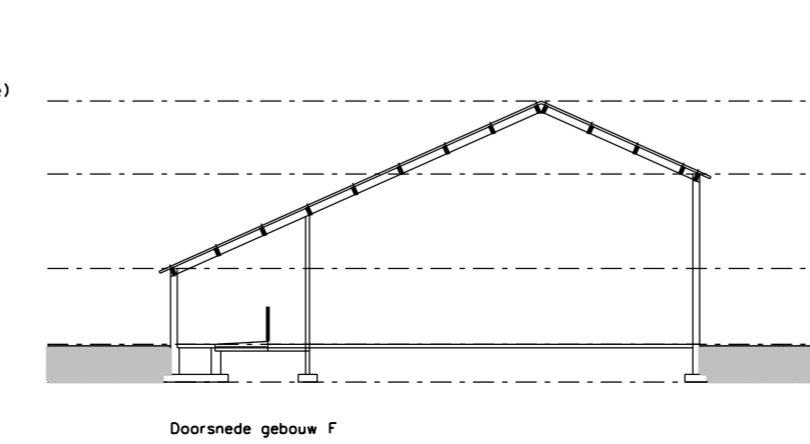
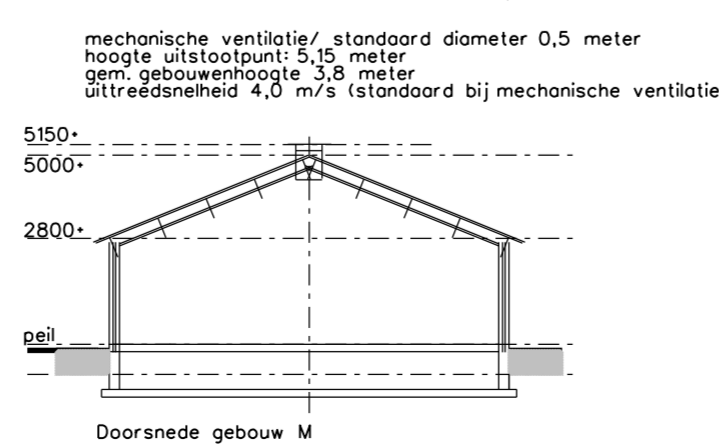
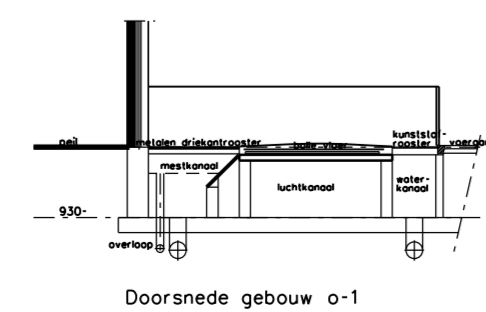
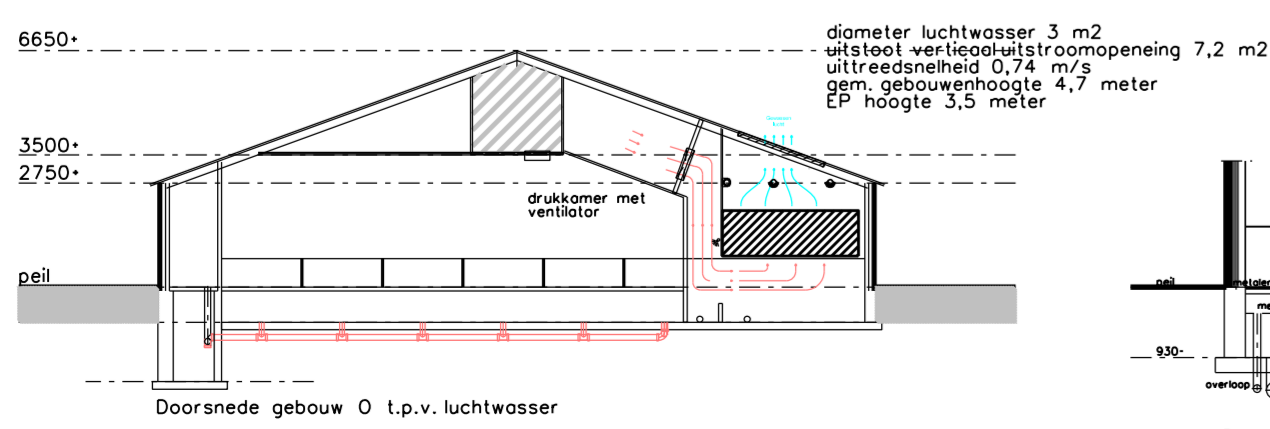
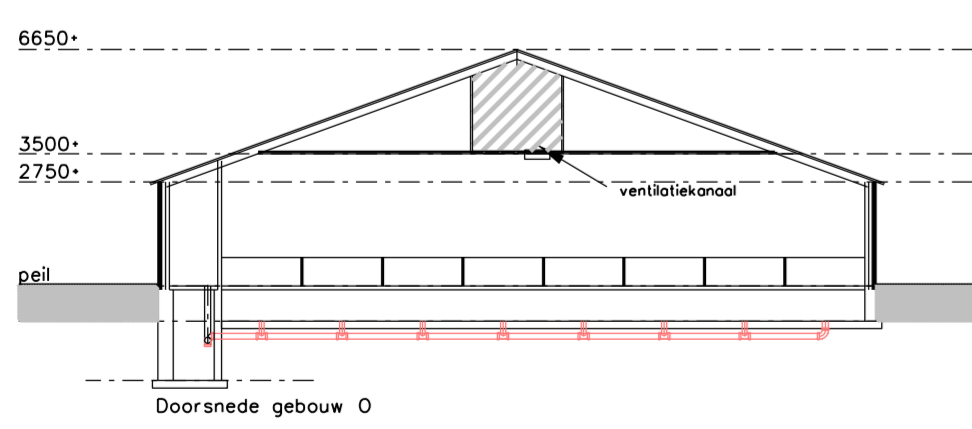
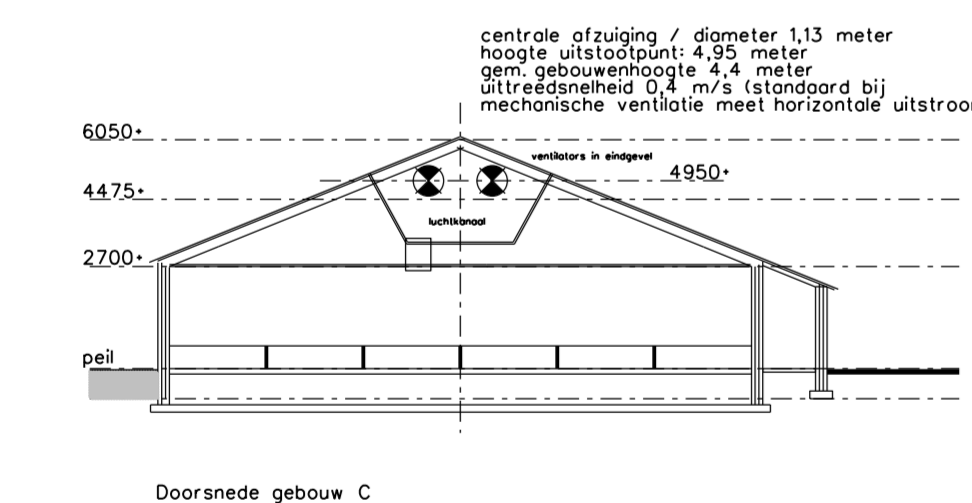


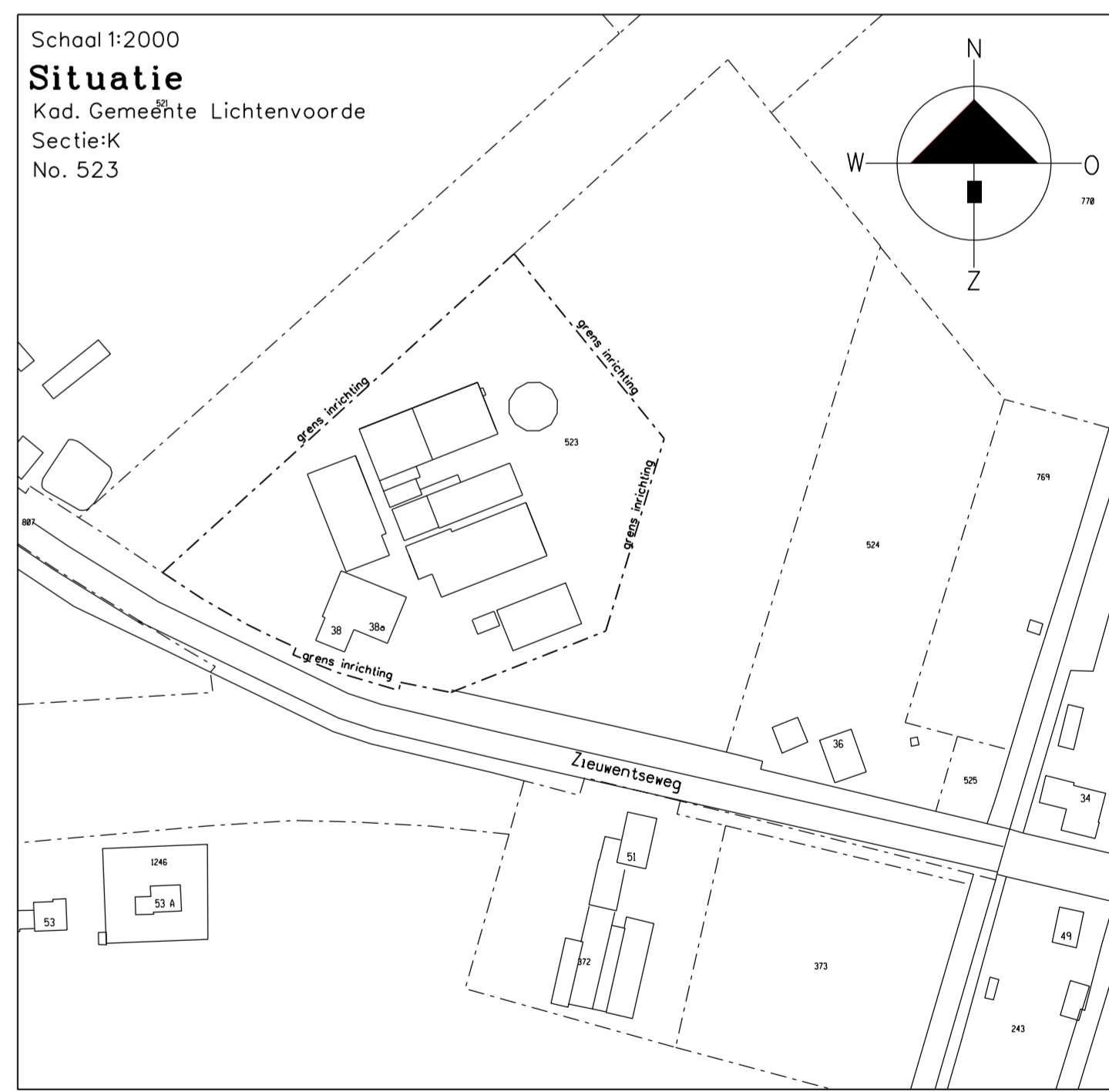
Gebouwen

- A bedrijfswoning no. 38 en 38a
- B stal 21 st. kraamzeugen D 1.2.100 (overige huisvestingsystemen) / 54 st. vleesvarkens BWL 2010.19V1 D 3.2.6.1.1
- C stal 69 st. kraamzeugen BWL 2004.07V1 / D 1.2.16 / ziekenboeg/ calamiteitenstal
- D garagebox/ overkapping
- E speelplaats
- F quarantainestel / werktuigberging
- H stal 192 st. vleesvarkens (GL BB 97.07.056V2 / D 3.2.7.1.1)
- I stal 140 st. vleesvarkens BWL 2010.19V1 / D 3.2.6.1.1 / 48 st. gaste en dragende zeugen BWL 2010.17V1 D 1.3.8.2
- J stal 32 st. vleesvarkens (oppervl. 10,8 m²) (overige huisvestingsystemen) D 3.100.1
- K stal 185 st. vleesvarkens (GL BB 97.07.056V2) / D 3.2.7.1.1
- L stal 49 st. gaste-/ dragende zeugen (overige huisvestingsystemen) D 1.3.100/ 1 dekbeer (overige huisvestingsystemen) D 2.100
- M stal 54 st. gaste-/ dragende zeugen (overige huisvestingsystemen) D 1.3.101
- N stal 84 st. gaste-/ dragende zeugen (overige huisvestingsystemen) D 1.3.101
- O stal 1440 st. gespense biggen (BWL 2010.02V2) / D 1.1.15.4.1 / 60 st. vleesvarkens D 3.2.15.4.1 (BWL 2010.02V2)
- Q afgedekte mesttulo (inhoud 1000m³)



gebouw	X- coördinaat	Y- coördinaat
1 stal B	233.779	445.698
2 stal C	233.769	445.743
3 stal H	233.830	445.710
4 stal I	233.831	445.720
5 stal J	233.886	445.705
6 stal K	233.806	445.712
7 stal L	233.799	445.723
8 stal M/N	233.879	445.732
9 stal O	233.819	445.769

Legenda				
symbool	omschrijving	aantal	vermogen kW / st	eenheid
[1]	voersilo met vijzel	2	1,5	4 ton/st.
[2]	voersilo met vijzel	2	1,5	3 ton/st.
[3]	voersilo met vijzel	5	1,5	6 ton/st.
[4]	voersilo met vijzel	3	1,5	8 ton/st.
[5]	voersilo met vijzel	1	1,2	2 ton/st.
[6]	ventilator Ø 45cm	8	0,33	-
[7]	ventilator Ø 40cm	12	0,245	-
[8]	centrale afzuilventilator Ø 50 cm	1	0,75	-
[9]	lmeelventilator	7	0,2	-
[10]	ventilator Ø 80 cm	5	2,2	-
[P1]	OPP BUITEN pompput/ pompbuis	-	-	-
[Z1]	poederblusser	-	-	6 kg/st.
[V]	voermachine	-	0,75	-
[R]	rek cv-ketel	1	64	-
[K1]	koudwaterkoeling core 30 1,5ltr.	1	1,5	-
[1]	hogedrukreiniger (electrisch)	1	3,5	-
[2]	waterpomp	1	2,2	-
[3]	circulatiepomp	1	1,5	-
[4]	retourpomp	1	1,1	-
[5]	opvoer pomp	1	1,1	-
[6]	laspomp (electrisch)	1	39 Amp.	-
[7]	diverse handgereedschappen	1	5	-
[8]	tractor (diesel)	1	58	-
[9]	tractor (diesel)	1	72	-
[10]	gereedschap divers	1	7	-
[11]	compressor	-	1,5	-
[12]	kast bestrijdings/reinigingsmiddelen/medicijnen	1	-	10/50/15 liter/kg.
[13]	opslag zoogel	10	-	29 kg.
[14]	koudwaterplaats	1	-	-
[15]	kilko restafval	1	-	-
[16]	noodstroomaggregaat	1	75 kVa	-
[17]	mestpomp	2	2,5	-
[18]	opslag houtsnippers	1	-	500 m ³
[19]	houfkachel	1	101	-
[20]	opslag zakgoed	-	-	1000 kg.
[21]	-	-	-	-
[22]	pomp	1	0,5	-
[23]	pomp	1	0,7	-
[24]	pomp	1	1,5	-



Van Westreenen

PROJECT: Bedrijfsplattegrond
 OPDRACHTGEVER: E.J.H. ten Have
 Zieuwentseweg 38
 7136 LC ZIEUWENT
 LOCATIE: Zieuwentseweg 38, 7136 LC te Zieuwent

SCHAAL: 1:100
 GETEKEND: EG
 FORMAAT: 594x1189
 DATUM: 10/06/2015
 WIJZIGING:

ONDERDEEL: Bedrijfsplattegrond Zieuwentseweg 38 te Zieuwent
 maten voor de uitvoering in het werk controleren

PROJECTNUMMER: WM-HAVE
 Blad 1