

Nummer systeem	BWL 2004.04.V2
Naam systeem	Mestkelders met (water- en) mestkanaal, met metalen driekant roostervloer op het mestkanaal, emitterend mestoppervlak groter dan 0,18 m² maar kleiner dan 0,27 m²
Diercategorie	Vleesvarkens
Systeembeschrijving van	September 2013
Vervangt	Beschrijving BWL 2004.01.V1 van juni 2010, BWL 2004.04 van 15 april 2004 en BB 97.07.056 V2 van 29 oktober 1998

Werkingsprincipe	Ammoniakemissiebeperking is gebaseerd op het beperken van hokemissie en putemissie. Vermindering van hokemissie vindt plaats door het toepassen van goed doorlatende roosters. Beperking van de putemissie vindt plaats door het verkleinen van het emitterend mestoppervlak middels het toepassen van een gedeeltelijk roostervloer met een (water- en) mestkanaal.
-------------------------	--

DE TECHNISCHE UITVOERING VAN HET SYSTEEM; BOUWKUNDIG

	Onderdeel	Uitvoeringseis
1a	Vloeruitvoering	- gedeeltelijk roostervloer met aan de voorzijde van het hok een hellende dichte vloer en aan de achterzijde een roostervloer boven het mestkanaal, <u>of</u> ;
1b		- dichte bolle vloer met aan de voorzijde een roostervloer boven het waterkanaal en aan de achterzijde een roostervloer boven het mestkanaal
		minimaal 0,30 m ² dichte vloer per dierplaats
2a	Waterkanaal bij bolle vloer	roosteroppervlak boven het waterkanaal mag niet groter zijn dan het roosteroppervlak boven het mestkanaal
2b		1 of 2 schuine wanden, of een goot, mogen worden aangebracht
2c		helling schuine wand t.o.v. putvloer minimaal 45°
2d		uitvoering schuine wand volgens technisch informatiedocument 'Schuine wanden in stallen voor varkens'
2e		geen open verbinding met het mestkanaal of met andere kanalen
2f		wateroppervlak maximaal 600 mm breed bij een waterniveau van 100 mm
2g		waterdicht uitgevoerd
3a		Mestkanaal
3b	minimaal 1100 mm breed	
3c	1 of 2 schuine wanden mogen worden aangebracht	
3d	bij aanwezigheid 1 schuine wand moet deze tegen de dichte vloer zijn aangebracht	
3e	helling t.o.v. putvloer minimaal 45° bij schuine wand tegen dichte vloer en minimaal 60° bij schuine wand tegen achterwand	
3f	uitvoering schuine wand volgens technisch informatiedocument 'Schuine wanden in stallen voor varkens'	
3g	geen open verbinding met andere kanalen	
3h	hoogte mestniveau is bij toepassing schuine wand(en) gerelateerd aan het emitterend oppervlak	

4	Emitterend oppervlak mestkanaal	groter dan 0,18 m ² maar kleiner dan 0,27 m ² per dierplaats
5a	Waarborg emitterend oppervlak	overloop verplicht bij toepassing schuine wand(en) in het mestkanaal
5b		uitvoering overloop volgens hoofdstuk overloop in mestkanalen uit technisch informatiedocument 'Afvoersystemen voor de varkenshouderij'
6a	Aflaat kanalen	diameter afvoeropeningen minimaal 150 mm, bij mestpannen minimaal 110 mm
6b		diameter afvoerleiding minimaal 200 mm
6c		aflaat waterkanaal aanwezig, uitvoering volgens hoofdstuk aflaat waterkanaal uit technisch informatiedocument 'Afvoersystemen voor de varkenshouderij'
6d		rioolsysteem voor aflaat mestkanaal, uitvoering volgens hoofdstuk rioolsysteem uit technisch informatiedocument 'Afvoersystemen voor de varkenshouderij'

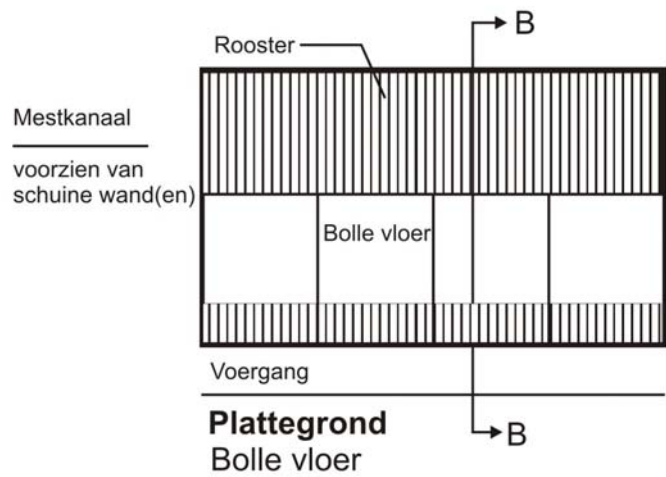
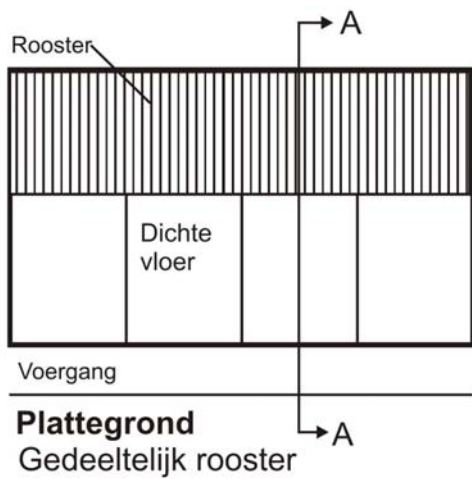
DE TECHNISCHE UITVOERING VAN HET SYSTEEM; TECHNISCHE VOORZIENINGEN

	Onderdeel	Uitvoeringseis
7	Voersysteem	plaatsing boven de dichte vloer en / of het waterkanaal, alleen bij toepassing van een dwarstrog mag een deel van het voersysteem boven het mestkanaal zijn gesitueerd

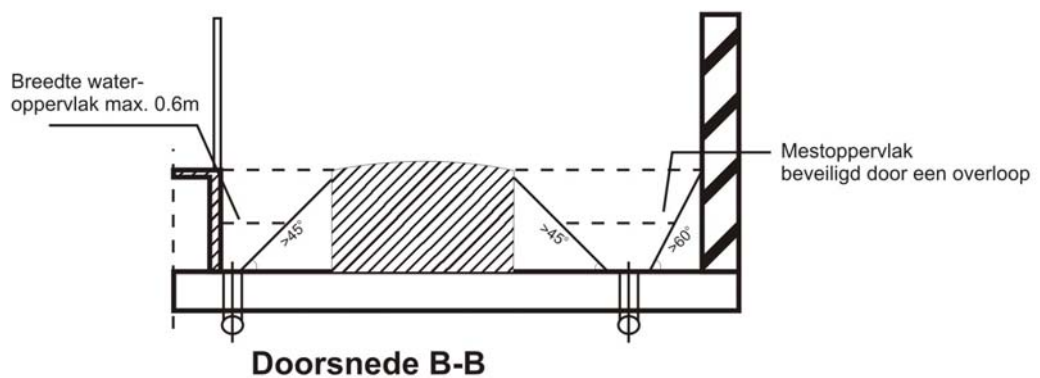
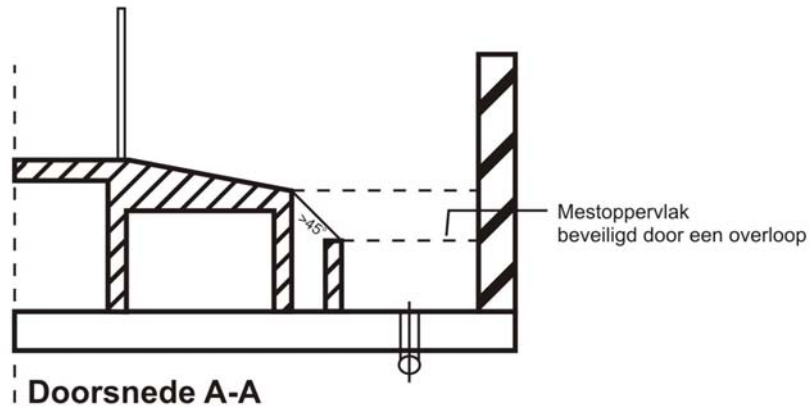
HET GEBRUIK VAN HET SYSTEEM

	Onderdeel	Gebruikseis
a1	Aflaat mestkanaal	in ieder geval na afloop van elke productieronde en, indien van toepassing, tijdens de productieronde bij het bereiken van het maximaal toegestane emitterend oppervlak
a2		afvoeren van mest gaat frequent en restloos
b	Overloop bij schuine wand(en) in het mestkanaal	is noodvoorziening, mag niet permanent als mestafvoerleiding functioneren
c	Reiniging schuine wand(en) in het mestkanaal (indien aanwezig)	na afloop van elke productieronde
d	Aflaatsfrequentie waterkanaal (indien aanwezig)	na afloop van elke productieronde
e	Waterniveau waterkanaal (indien aanwezig)	minimaal 100 mm na reiniging van het kanaal en voor aanvang van een nieuwe productieronde

Emissiefactor	1,4 kg NH ₃ per dierplaats per jaar
Verwijzing meetrapport	Betreft een afgeleide emissiefactor van het vergelijkbare systeem met een kleiner emitterend oppervlak, zie Proefverslag P 4.22 van ASG (www.pv.wur.nl)



Mestkanaal
voorzien van
schuine wand(en)



NAAM:
Mestkelders met (water- en)
mestkanaal, met metalen driekant
roostervloer op het mestkanaal,
emitterend mestoppervlak groter dan
0,18 m² maar kleiner dan 0,27 m²

NUMMER:
BWL 2004.04.V2
Systeembeschrijving
september 2013