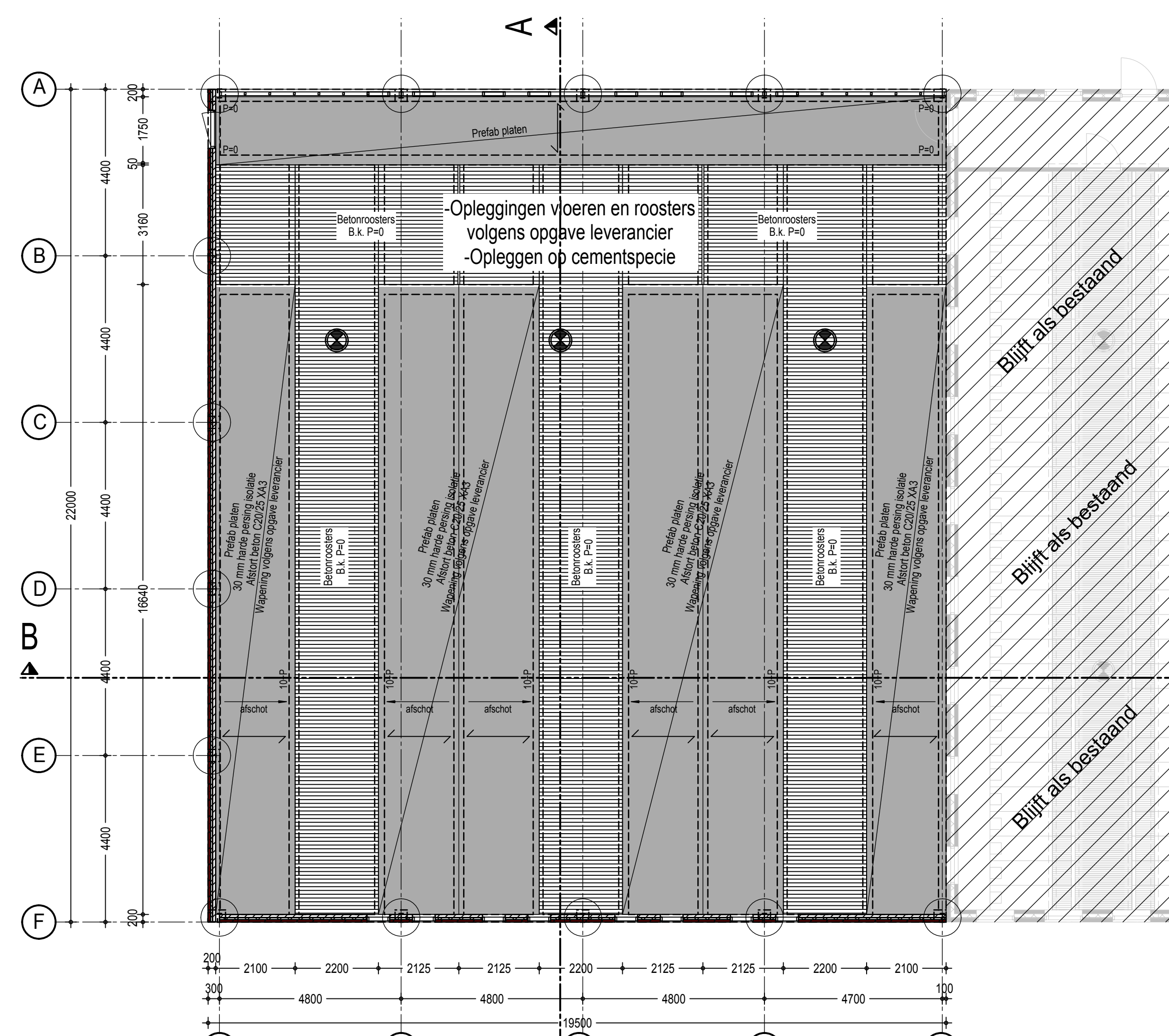
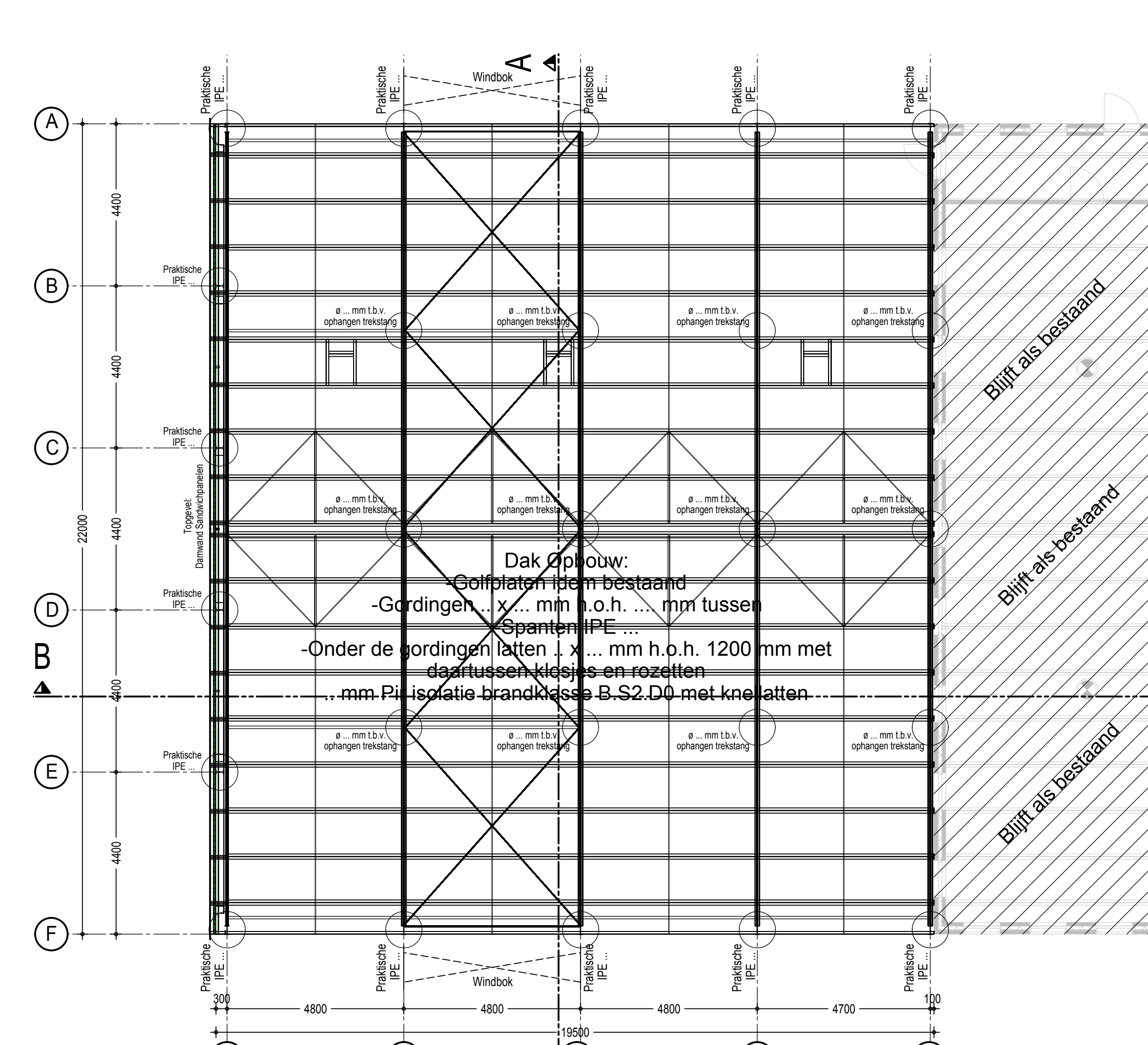


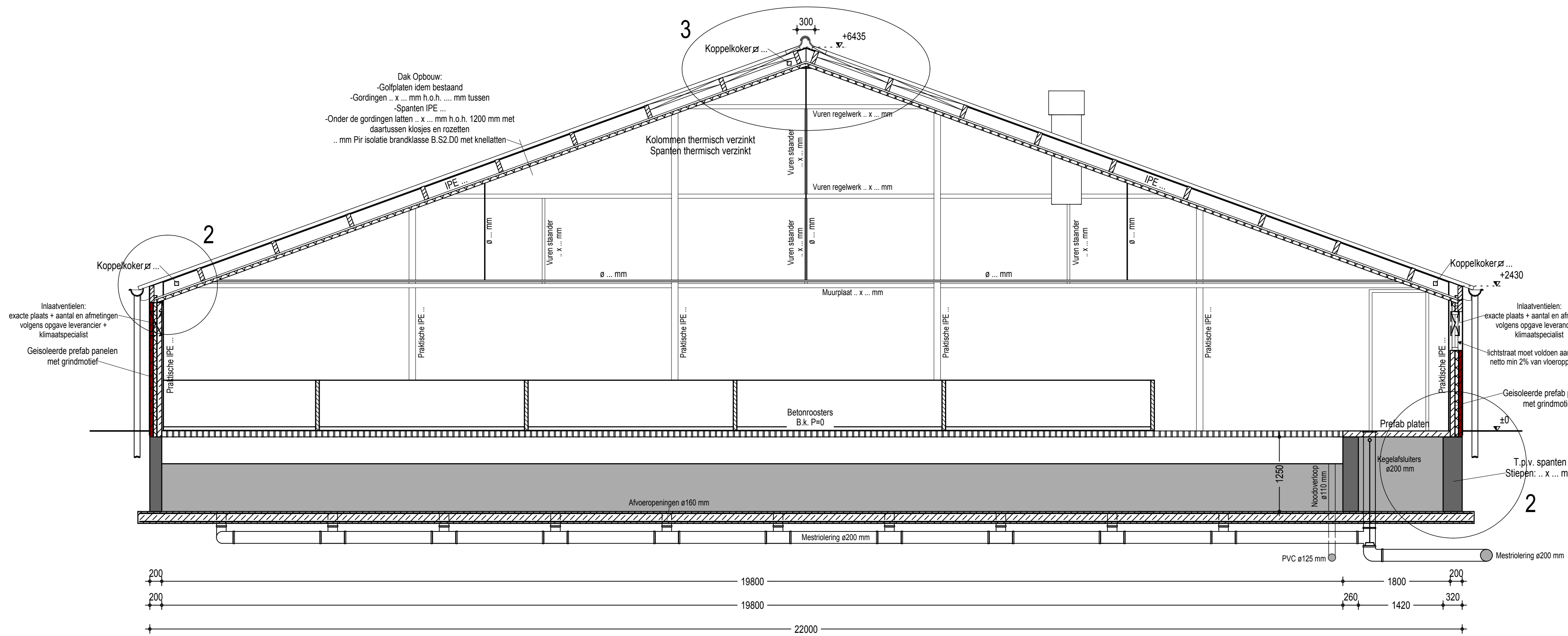
Kelderplan



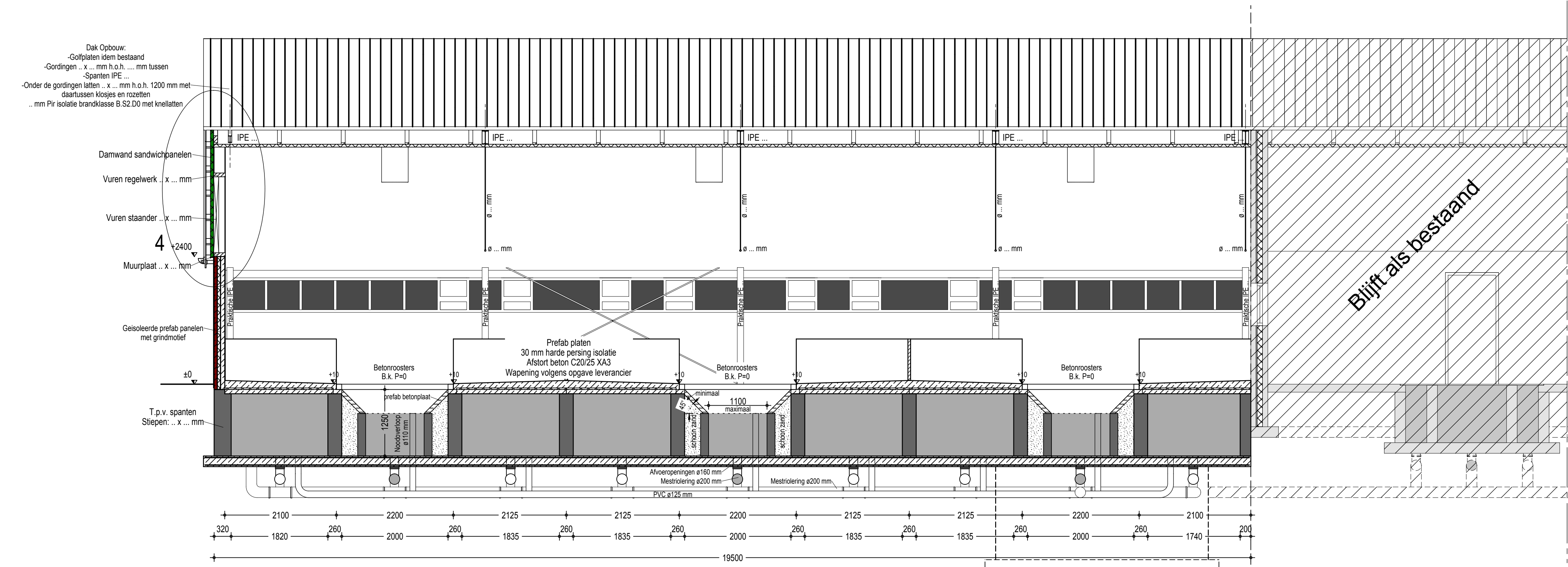
Vloerenplan



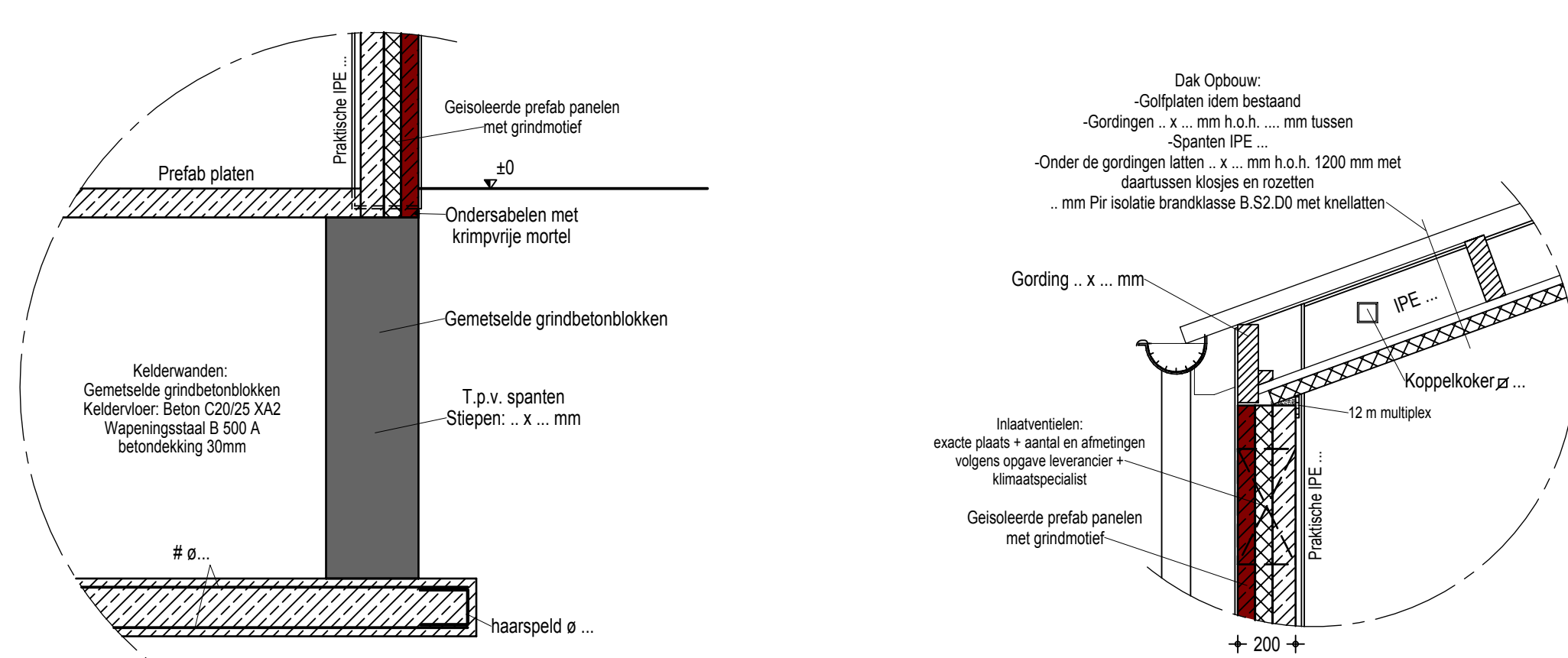
Kapplan



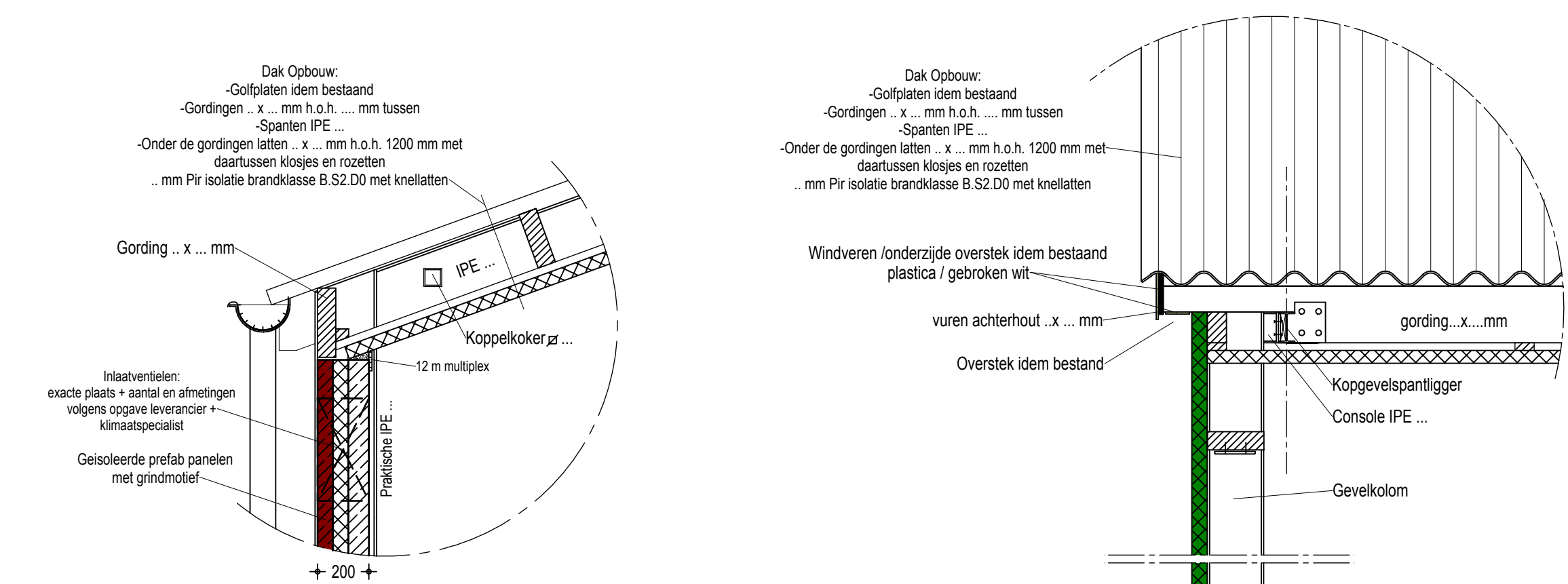
Doorsnede A-A



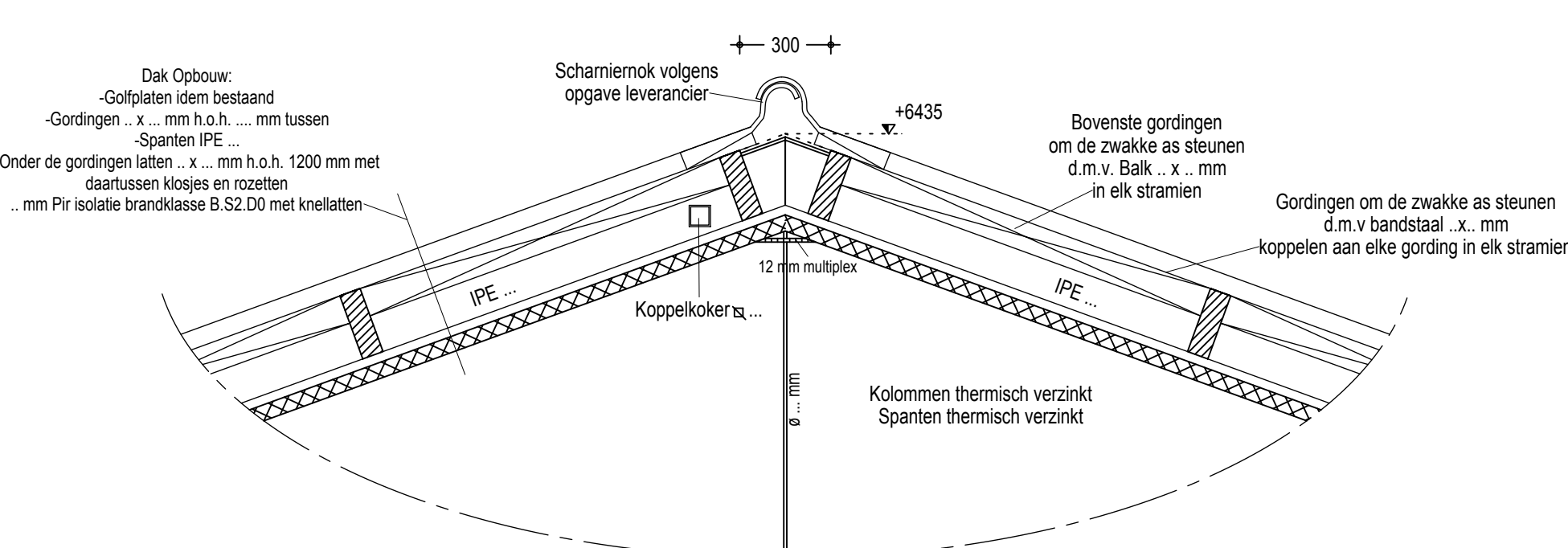
Doorsnede B-B



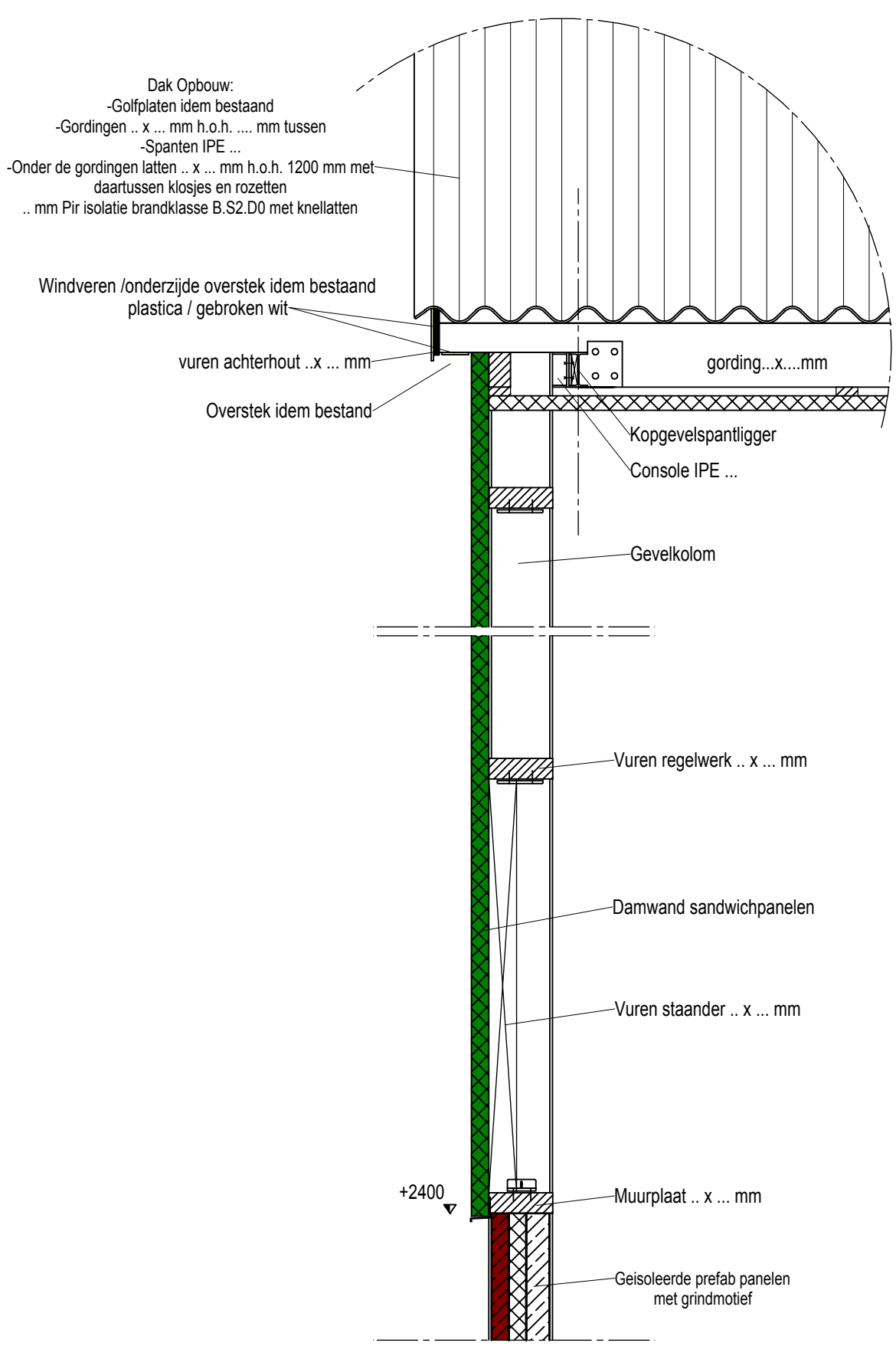
Principe detail 1 kelderwanden / vloer



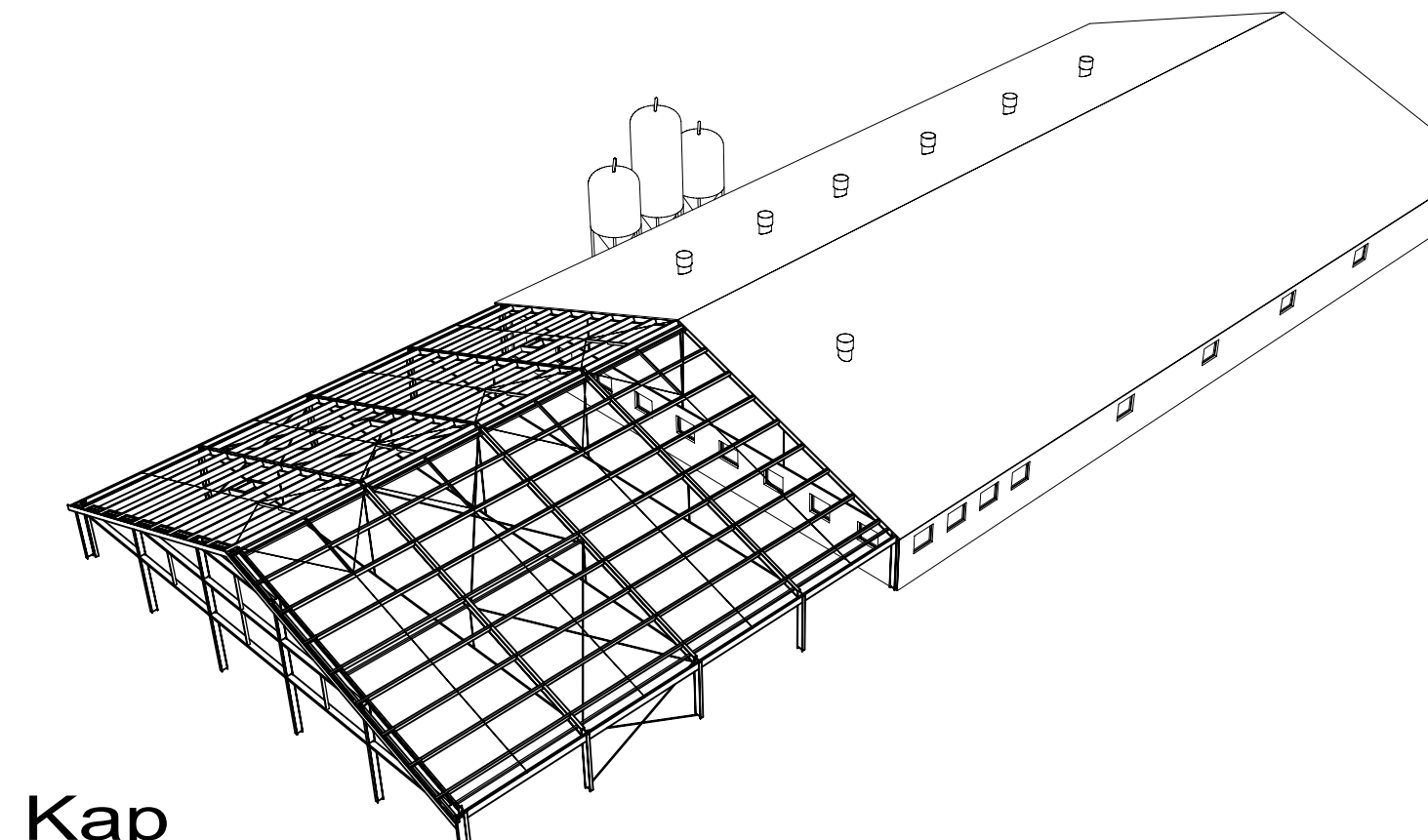
Principe detail 2 zijgevel



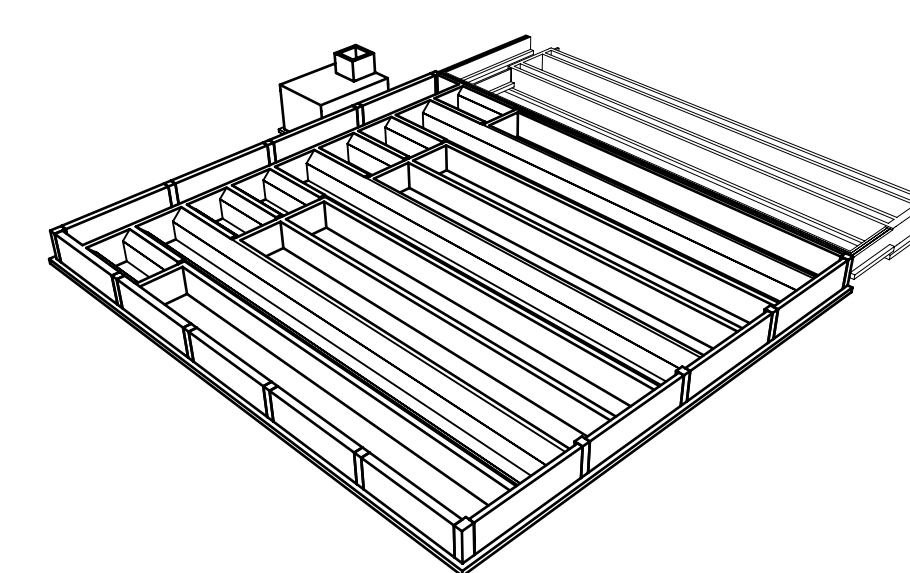
Principe detail 3 scharniernok



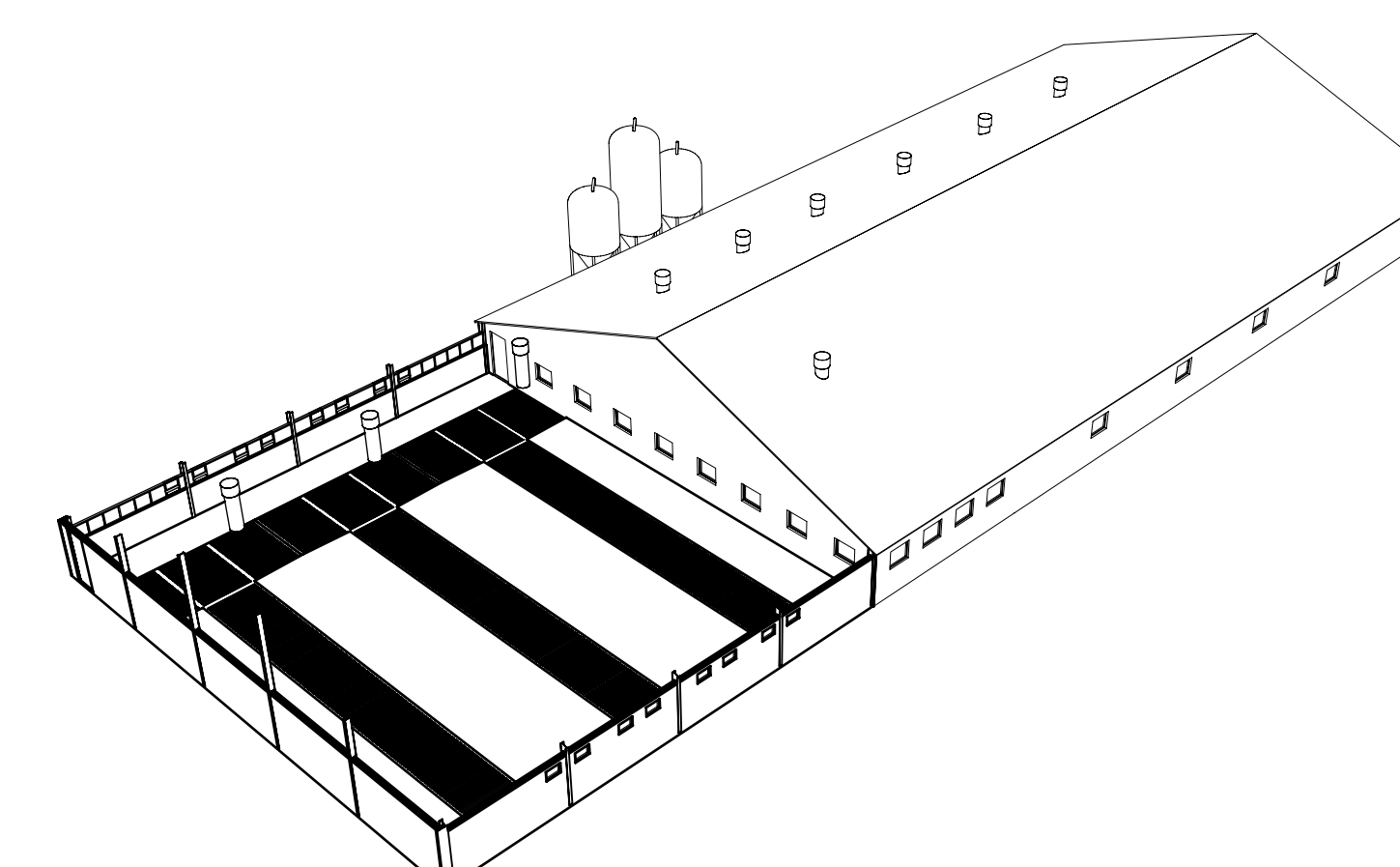
Principe detail 4 kopgevel / windveer



Kap



Kelder



Begane Grond

opdrachtgever: VOF Krabben
 Waelderweg 45
 7263 RV Mariënvelde
 telefoon: 0544 - 351717
 locatie: Verkavelingsweg 6
 Zieuwent

betreft: Omgevingsvergunning (activiteit bouw)
 De uitbreiding van de zeugenstal
 Kelderplan, Vloerenplan, Kapplan,
 Doorsnedes, Details

Alle maatvoering in het werk te controleren!

projectnummer: 2015-041	formaat: A 0	datum: 22-04-2015
schaal: 1:100 / 1:50 / 1:20	tek.nr.: B-101	d.d.gew.:
get.: Thomas	Pit bouwadvies Dorpsstraat 4a, 7156 LL Beterum T 0544-481356 W www.pitbouwadvies.nl E info@pitbouwadvies.nl	

