



Netbeheerder en initiatiefnemer bij ontwikkeling van zonneparken





**Samen op weg naar
duurzaamheid**



Sunprojects



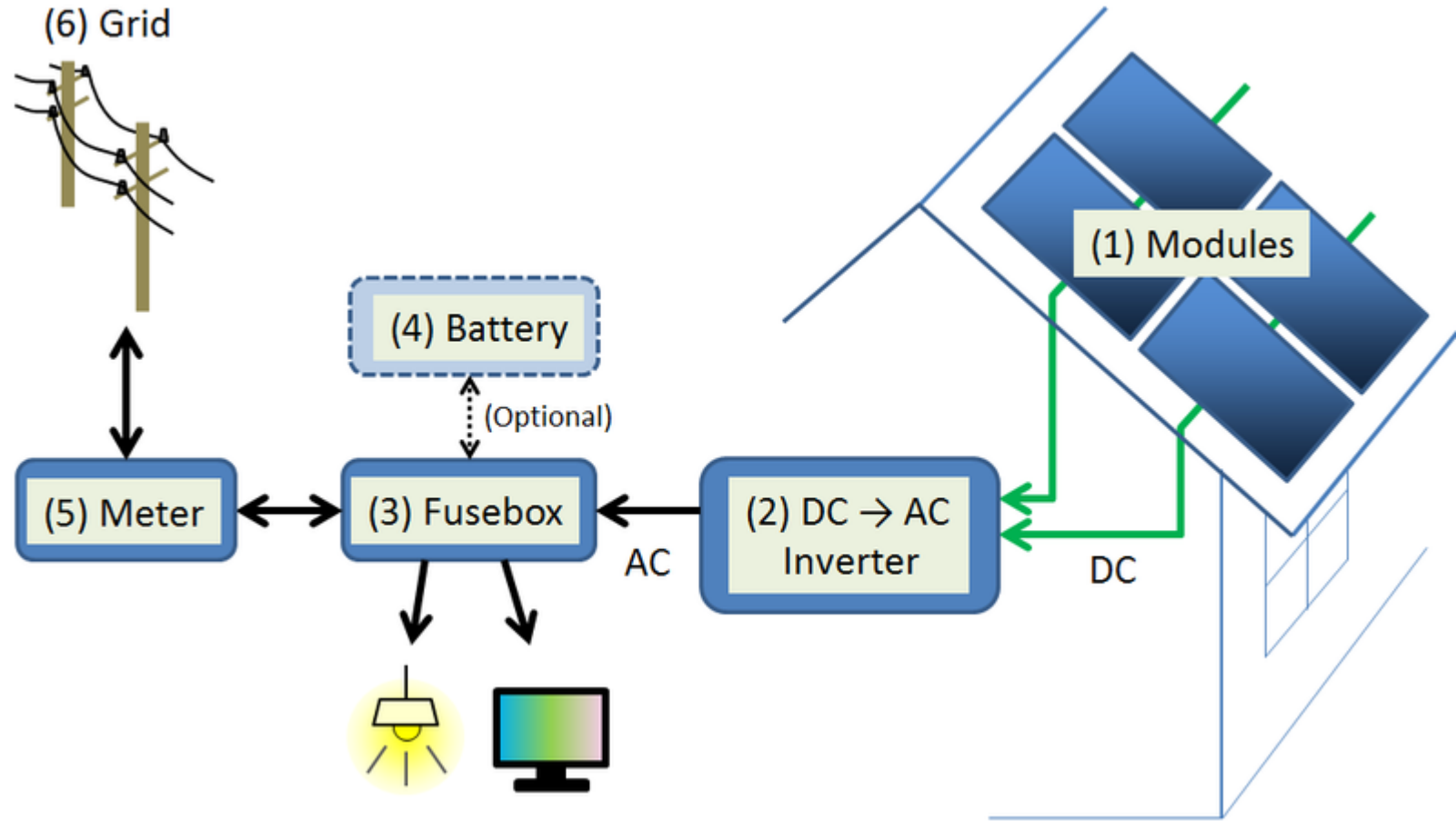
- Start in 2006 in België. Eerste PV systeem op eigen dak van 5.000m², vermogen van 253kWp.
- Top 5 van Benelux, ca. 100MW gebouwd, Nederland, België, Frankrijk, Roemenie (13MW).
- Gebouwen, plat/schuin dak, kassen, gronden, zie ook www.sunprojects.nl
- Sterk in BIPV, eigen ontwerp bureau en productie.
- Sinds 2012 kantoor in NL.
- Strategie = Turn-Key, ontzorging, B2B PV projecten, focus op ROI.
- Altijd samenwerking met lokale partijen.
- Partner project “Innovatie snelweg” van  **nhn projecten** en  **SERVICEPUNT DUURZAME ENERGIE** in kader van EFRO “kansen voor west” programma. Focus op duurzaamheid in de totale bouwkolom.



Basics PV



Netgekoppeld versus autonoom (batterijen)





Samen op weg naar duurzaamheid



250kWp, 1700 dunne film panelen, achter de meter





Samen op weg naar duurzaamheid



130 flexibele dunne film panelen van 370Wp,
2600*1000mm, 142Wp/m², chemisch gelijmd, gewicht
<7kg/m², achter de meter.



Samen op weg naar duurzaamheid



13 MWp, 35.000 panelen
295Wp, Ploesti, Roemenië



1,2MWp, 6.435 panelen



plat, mobiel grondsysteem

Samen op weg naar duurzaamheid



266kWp, 1.500 panelen
180Wp, Moen, België



2,3MWp, 9.000 panelen
Gips afval stort België



Samen op weg naar duurzaamheid

130kWp, 480panelen
270Wp, Blaricum, 2015



135kWp, Leiduin, 2014



Waterput/kelder beton op 70 cm

Samen op weg naar duurzaamheid

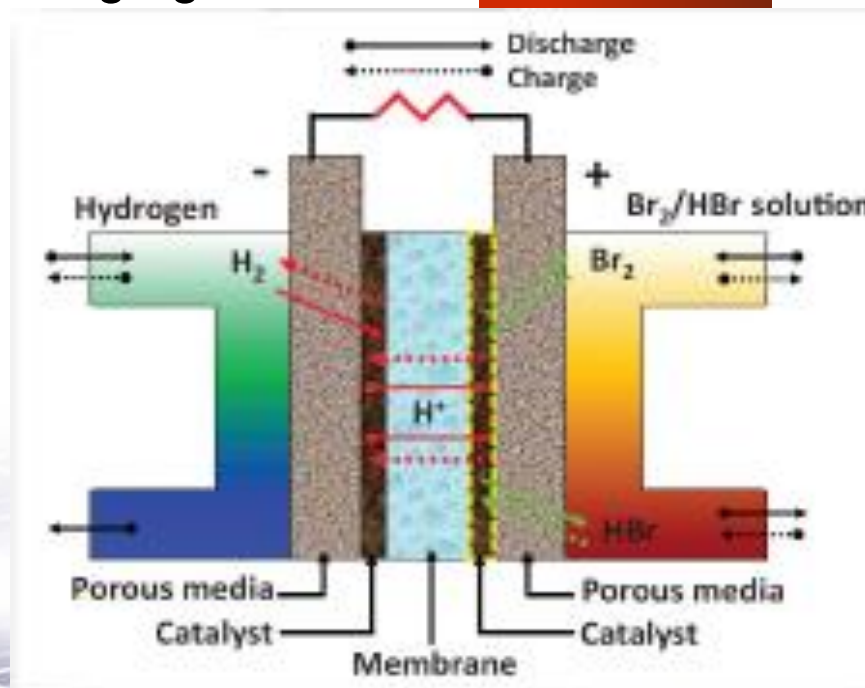


- Er is een toenemende onbalans tussen vraag en aanbod (zon en wind zijn matig voorspelbaar).
- Fossiel gestookte centrales blijven voorlopig. CO2 reductie?
- Duurzame systemen zonder volledige saldering hebben een dunne businesscase.

*Opslag van elektriciteit de "heilige graal"?



- Ontwikkeld door NASA in 1961
- 10* goedkoper dan Li-ion
- vermogen en kWh ontkoppeld
- >80% efficiency
- geen degradatie
- goed schaalbaar (2MW)



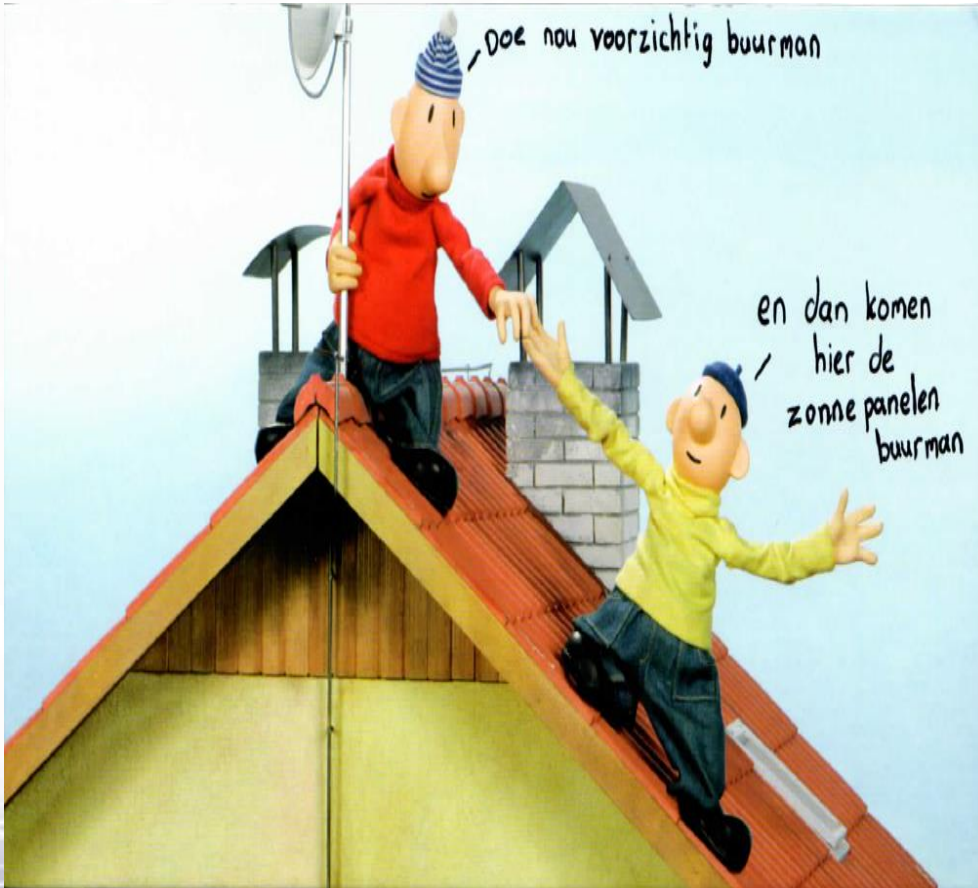
Picture courtesy of Dr. Kyu Taek Ch

Samen op weg naar duurzaamheid



- 157kWp, 582 panelen van 270Wp.
- Folie laag op 50 cm, dus geen palen in de grond.
- Na afloop RVO contract alles opruimen, windbelasting → betonplaten.
- Nieuwe aansluiting 3*250A, via een AVP en LS-50 (Liander).
- 5 omvormers en een laagspanningsverdeler (LSV).
- LSV en LS-50 in 1 kast (super korte afstanden in AC, dus geen verlies).
- Lokale partijen: Van der Oord Loonbedrijf en Zonsupport.

Samen op weg naar duurzaamheid



Stappenplan

1. Engineering (Wp, legplan, kabels).
2. Net aansluiting? Bestaand of nieuw
3. Contact netbeheerder. Kabel tracés
4. Business case (SDE/Postcoderoos)
5. Vergunningen provincie/gemeente.
6. Tijdspad minstens 1-2 jaar.
7. Na realisatie: LDE meter (postcode roos) of een BPM (SDE), ook via netbeheerder-tijdig aanvragen.

NB: NEN normering en certificering

Samen op weg naar duurzaamheid



Het sommetje moet wel kloppen

